
N1-HV

Seria



Podręcznik

użytkownika

N1-HV-3.0
N1-HV-3.68
N1-HV-5.0
N1-HV-6.0

RENAC

Treść

1 Informacje o niniejszej instrukcji	4
1.1 Zastosowanie	4
1.2 Grupa docelowa	4
1.3 Używane symbole	4
2. Bezpieczeństwo	4
2.1 Bezpieczeństwo ogólne	4
2.2 Ważne instrukcje bezpieczeństwa	5
2.3 Objasnienie symboli	6
3. Wprowadzenie	7
3.1 Podstawowe funkcje	7
3.2 Tryby funkcjonalne	7
3.3 Terminale	9
4. Dane techniczne	10
5. Instalacja	13
5.1 Rozpakowywanie.....	13
5.2 Sprawdzanie uszkodzeń transportowych	14
5.3 Środki ostrożności przy instalacji.....	14
5.4 Zapotrzebowanie na miejsce.....	15
5.5 Przygotowanie.....	15
5.6 Kroki instalacji	16
5.7 Podłączenie przewodów elektrycznych	17
5.7.1 Podłączenie okablowania PV.....	18
5.7.2 Podłączenie akumulatora	19
5.7.3 Podłączenie wyjścia AC	22
5.7.4 Uziemienie	23
5.7.5 Połączenie komunikacyjne	24
5.8 Konfiguracja falownika	27
6. Działanie	28
6.1 Panel sterowania	28
6.2 Funkcja LCD	29
6.3 Działanie wyświetlacza LCD.....	30
6.3.1. Ekran główny.....	30
6.3.2. Status	30
6.3.3. Historia.....	32
6.3.4. Ustawienia	32
6.3.5. Przełącznik systemowy.....	37
6.3.6. Ok.....	37
6.3.7. Autotest zgodnie z CEI D-21 (dotyczy tylko Włoch).....	37
6.4 Zdalna obsługa APP	38
6.4.1. Moc bierna (dla określonego kraju, jeśli wymaga tego lokalna sieć).	38
6.4.2. Funkcja P (U)	38
6.4.3. Funkcja DRM	39

6.4.4. Funkcja ograniczenia współczynnika mocy	39
7. Rozwiązywanie problemów	40
7.1 Rozwiązywanie problemów	40
7.2 Konserwacja	44
8. Likwidacja	44
8.1 Demontaż falownika.....	44
8.2 Opakowania	44
8.3 Przechowywanie	45
8.4 Utylizacja	45

Zawiadomienie

Niniejsza instrukcja zawiera ważne instrukcje dotyczące bezpieczeństwa, których należy przestrzegać podczas instalacji i konserwacji urządzenia.

Zachowaj instrukcję!

Niniejsza instrukcja musi być starannie przechowywana i zawsze dostępna.

Deklaracja praw autorskich

Wszelkie prawa do treści niniejszej instrukcji są własnością firmy RENAC Power Technology Co., Ltd. (zwanej dalej "RENAC Power").
Ltd. (zwanej dalej "RENAC Power"). Żadna korporacja ani osoba fizyczna nie powinna plagiatować, częściowo lub w całości kopiować, powielać ani rozpowszechniać go w jakiegokolwiek formie lub w jakikolwiek sposób bez uprzedniej pisemnej zgody RENAC Power.

RENAC Power zastrzega sobie prawo do ostatecznej interpretacji. Niniejsza instrukcja może zostać zaktualizowana zgodnie z opiniami użytkowników lub klientów. Informacje zawarte w niniejszej instrukcji mogą ulec zmianie bez powiadomienia. Najnowszą wersję można znaleźć na naszej stronie internetowej pod adresem <http://www.renacpower.com>.

1 Informacje o niniejszej instrukcji

1.1 Zastosowanie

Przed przystąpieniem do instalacji, obsługi lub konserwacji hybrydowego falownika Renac należy uważnie przeczytać instrukcję obsługi produktu. Niniejsza instrukcja zawiera ważne instrukcje dotyczące bezpieczeństwa i instalacji, których należy przestrzegać podczas instalacji i konserwacji sprzętu.





N1-HV-3.0 N1-HV-3.68 N1-HV-5.0 N1-HV-6.0

1.2 Grupa docelowa

Niniejsza instrukcja jest przeznaczona dla wykwalifikowanych inżynierów/techników elektryków odpowiedzialnych za instalację i uruchomienie falownika hybrydowego.

1.3 Używane symbole

W niniejszym dokumencie znajdują się następujące rodzaje instrukcji bezpieczeństwa i informacji ogólnych:

	<p>NIEBEZPIECZEŃSTWO!</p> <p>"Niebezpieczeństwo" oznacza zagrożenie o wysokim poziomie ryzyka, które, jeśli się go nie uniknie, spowoduje śmierć lub poważne obrażenia.</p>
	<p>OSTRZEŻENIE!</p> <p>"Ostrzeżenie" oznacza zagrożenie o średnim poziomie ryzyka, które, jeśli się go nie uniknie, może spowodować śmierć lub poważne obrażenia.</p>
	<p>UWAGA!</p> <p>"Ostrożnie" oznacza zagrożenie o niskim poziomie ryzyka, które, jeśli się go nie uniknie, może spowodować niewielkie lub umiarkowane obrażenia.</p>
UWAGA	<p>UWAGA!</p> <p>"Uwaga" oznacza sytuację, która, jeśli się jej nie uniknie, może spowodować uszkodzenie sprzętu lub mienia.</p>
	<p>UWAGA!</p> <p>"Uwaga" zawiera wskazówki, które są cenne dla optymalnego działania produktu.</p>





2. Bezpieczeństwo

2.1 Bezpieczeństwo ogólne

Falownik hybrydowy został zaprojektowany i przetestowany zgodnie z międzynarodowymi przepisami bezpieczeństwa. Przed przystąpieniem do jakichkolwiek prac należy uważnie przeczytać wszystkie instrukcje bezpieczeństwa i przestrzegać ich przez cały czas pracy z falownikiem hybrydowym. Nieprawidłowa obsługa lub praca może spowodować:

- ◆ Obrażenia lub śmierć operatora lub osoby trzeciej;
- ◆ Uszkodzenie falownika lub innych właściwości.







2.2 Ważne instrukcje bezpieczeństwa

	<p>NIEBEZPIECZEŃSTWO!</p> <p>Łączuchy fotowoltaiczne wytwarzają energię elektryczną, gdy są wystawione na działanie światła słonecznego i mogą powodować śmiertelne napięcie i porażenie prądem.</p> <p>Przy panelach fotowoltaicznych powinien pracować wyłącznie wykwalifikowany personel.</p> <p>Nie wolno otwierać pokrywy podczas pracy falownika. Nieautoryzowane otwarcie spowoduje unieważnienie gwarancji i roszczeń gwarancyjnych, a w większości przypadków wygaśnięcie licencji na użytkowanie.</p> <p>Gdy pokrywa obudowy jest zdjeta, można dotknąć elementów pod napięciem, co może spowodować śmierć lub poważne obrażenia w wyniku porażenia prądem.</p> <p>Obsługa uszkodzonego falownika może prowadzić do niebezpiecznych sytuacji, które mogą skutkować śmiercią lub poważnymi obrażeniami w wyniku porażenia prądem.</p> <p>Akumulatory przechowują duże ilości energii elektrycznej, zwarcie lub nieprawidłowa instalacja mogą prowadzić do poparzeń lub poważnych obrażeń.</p> <p>Na zaciskach akumulatora i kablach podłączonych do falownika występują śmiertelne napięcia. Dotknięcie przewodów i zacisków może spowodować poważne obrażenia lub śmierć.</p> <p>Ujemny biegun zasilania (PV-) i ujemny biegun akumulatora (BAT-) po stronie falownika nie są celowo uziemione. Podłączanie PV- lub BAT- do ZIEMI jest surowo zabronione.</p>
	<p>OSTRZEŻENIE!</p> <p>Nie odłączać wtyczek i kabli PV, AC i/lub akumulatora podczas pracy falownika. Przed rozpoczęciem pracy przy systemie należy wyłączyć wszystkie źródła zasilania i odczekać 5 minut na rozładowanie. Przed odłączeniem jakichkolwiek wtyczek lub kabli należy sprawdzić, czy nie występuje napięcie lub prąd.</p> <p>Podczas instalacji lub konserwacji należy używać środków ochrony osobistej, w tym gumowych rękawic i butów ochronnych.</p>
	<p>UWAGA!</p> <p>Nie dotykaj żadnych gorących części (takich jak radiator) podczas pracy, temperatura powierzchni falownika może przekroczyć 60 °C podczas pracy.</p>
<p>UWAGA</p>	<p>UWAGA!</p> <p>Instalacja elektryczna i konserwacja mogą być wykonywane wyłącznie przez przeszkolonych i wykwalifikowanych elektryków, zgodnie z lokalnymi przepisami.</p> <p>Nie wolno otwierać pokrywy falownika ani wymieniać jego podzespołów bez autoryzacji firmy RENAC Power. Nieautoryzowane prace spowodują unieważnienie gwarancji.</p> <p>Falownik należy eksploatować zgodnie z niniejszą instrukcją obsługi, w przeciwnym razie może dojść do uszkodzenia sprzętu i unieważnienia gwarancji.</p>
	<p>UWAGA!</p> <p>Instalacja i konserwacja muszą być przeprowadzane przez kompetentnych elektryków zgodnie z lokalnymi przepisami.</p> <p>Dzięki zintegrowanemu uniwersalnemu modułowi monitorowania prądu szczytkowego, falownik natychmiast odłączy się od zasilania sieciowego po wykryciu prądu zwarcia o wartości przekraczającej limit. Jeśli jednak zewnętrzne urządzenie różnicowoprądowe (RCD) jest obowiązkowe, przełącznik musi być wyzwany przy prądzie resztkowym 300 mA (zalecane) lub może być ustawiony na inne wartości zgodnie z lokalnymi</p>

przepisami. Na przykład w Australii falownik może wykorzystywać w instalacjach dodatkowy wyłącznik różnicowoprądowy 30 mA (typu A).

2.3 Objaśnienie symboli

Symbole na etykiecie typu:

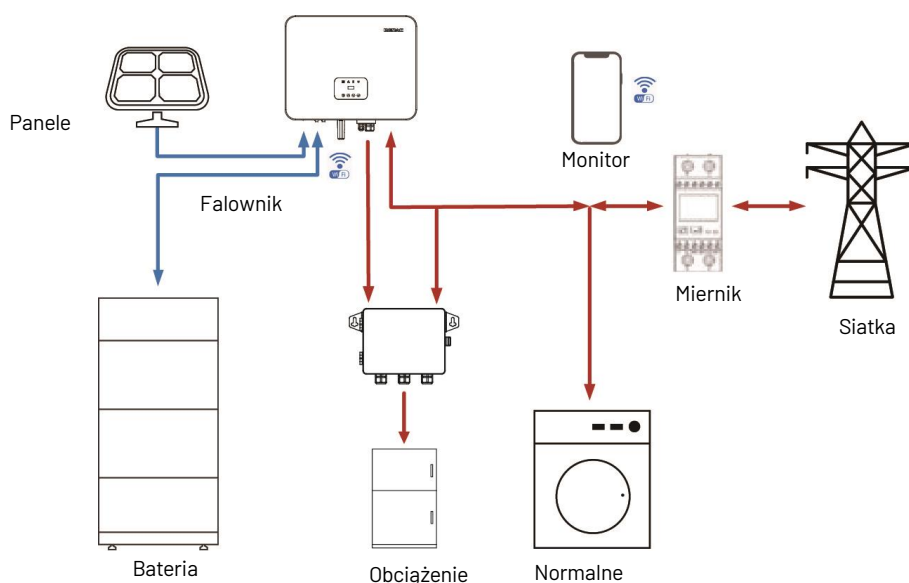
Symbol	Wyjaśnienie
	Znak TUV
	Znak CE. Falownik spełnia wymagania obowiązujących wytycznych CE.
	Uwaga na gorącą powierzchnię. Falownik może być gorący podczas pracy. Należy unikać dotykania podczas pracy.
	Niebezpieczeństwo wysokiego napięcia. Zagrożenie życia z powodu wysokiego napięcia w falowniku!
	Niebezpieczeństwo. Ryzyko porażenia prądem!
	Falownika nie należy wyrzucać razem z odpadami domowymi. Informacje dotyczące utylizacji można znaleźć w niniejszej instrukcji.
	Nie należy pracować na tym falowniku, dopóki nie zostanie on odłączony od akumulatora, zasilania sieciowego i modułów fotowoltaicznych na miejscu.
	Zagrożenie życia z powodu wysokiego napięcia. Falownik przechowuje zmagazynowaną energię, odczekaj 5 minut do rozładowania przed otwarciem pokrywy.
	Przed instalacją należy zapoznać się z niniejszą instrukcją.
	RCM (znak zgodności z przepisami) Produkt spełnia wymagania obowiązujących norm australijskich.

3. Wprowadzenie

3.1 Podstawowe funkcje

Falowniki hybrydowe serii N1-HV zostały opracowane dla systemów magazynowania energii PV z modułem PV, akumulatorem, obciążeniami i siecią.

Energia wytwarzana przez system fotowoltaiczny powinna być wykorzystywana do optymalizacji zużycia własnego (zużycie na miejscu), nadwyżka produkcji będzie ładować akumulator, a pozostała energia będzie dostarczana do sieci. Akumulator zostanie rozładowany w celu podtrzymania obciążeń, gdy moc PV jest niewystarczająca do zaspokojenia własnego zużycia. Jeśli zarówno moc fotowoltaiczna, jak i moc akumulatora są niewystarczające, system pobierze energię z sieci w celu obsługi obciążeń.



Rysunek 3-1 Zastosowanie falowników hybrydowych

3.2 Tryby działania

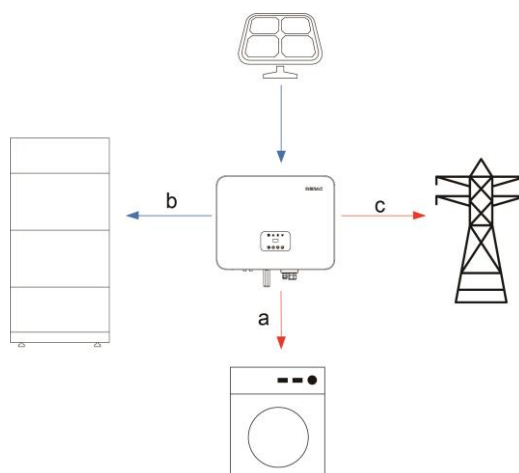
Falownik hybrydowy serii N1-HV posiada następujące tryby pracy w zależności od konfiguracji i podłączonego sprzętu.

Tryb pracy: Samodzielne użytkowanie

Priorytet:

Energia generowana przez PV do

- Sprostać obciążeniu
- Ładowanie akumulatora
- Eksport do sieci



Rysunek 3-2 Tryb samodzielnego

Własna konsumpcja energii odnawialnej PV jest najwyższym priorytetem. Nadmiar wytworzonej energii PV jest wykorzystywany do

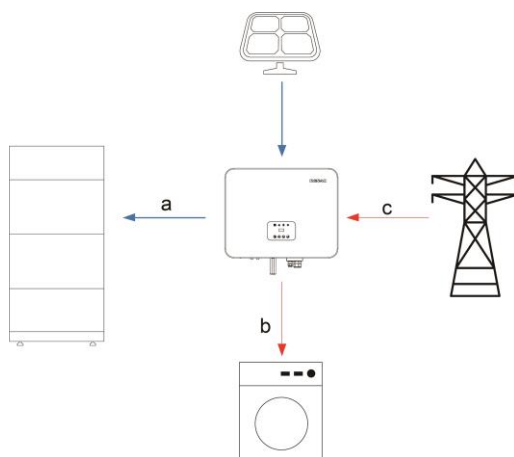
ładowania akumulatorów, a następnie dostarczany z powrotem do sieci.

Tryb pracy: Czas użytkowania

Priorytet:

Podczas ładowania akumulatora

- a. Ładowanie akumulatora
- b. Sprostac obciążeniu
- c. Zakup z sieci

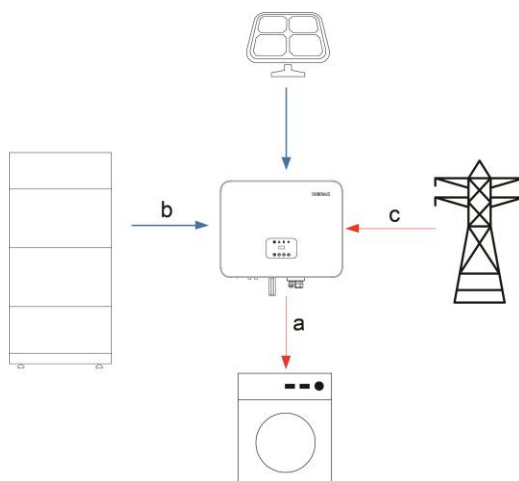


Rysunek 3-3 Wymuś tryb użycia czasu 1

Priorytet:

Podczas rozładowywania akumulatora

- a. Sprostac obciążeniu
- b. Rozładowanie akumulatora
- c. Zakup z sieci



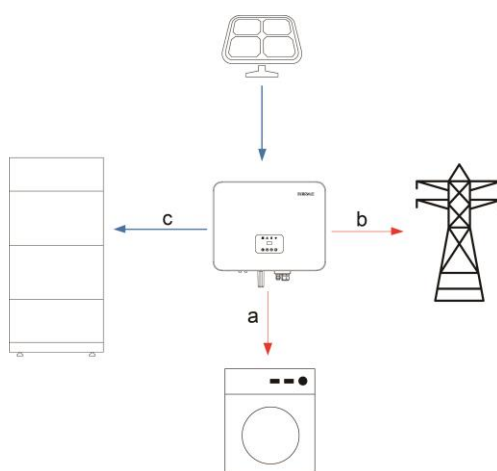
Rysunek 3-4 Wymuś tryb użycia czasu

Tryb pracy: Feed in Priority

Priorytet:

Energia generowana przez PV do

- a. Poznaj obciążenie
- b. Eksport do sieci
- c. Ładowanie akumulatora



Rysunek 3-5 Podawanie w trybie

Ten tryb jest preferowany dla obszarów z taryfą gwarantowaną. Energia fotowoltaiczna jest najpierw wykorzystywana do pokrycia obciążenia, nadwyżka eksportowana do sieci, a na koniec do ładowania akumulatora.

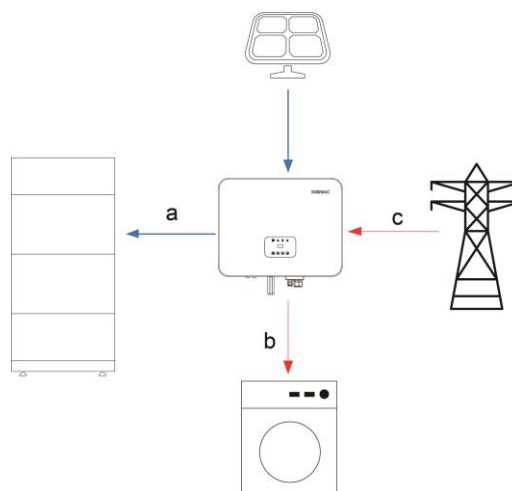
Ten tryb ma zastosowanie do obszarów, w których ceny energii elektrycznej są szczytowe i pozaszczytowe. Do ładowania akumulatora można wykorzystać energię elektryczną poza szczytem. Ładowanie może być ustawione elastycznie, a reszta czasu jest w trybie samodzielnego użytkowania.

Tryb pracy: Tryb rezerwowy

Priorytet:

Energia generowana przez PV do

- a. Ładowanie akumulatora
- b. Sprostanie obciążeniu
- c. Zakup z sieci



Rysunek 3-6 Tryb tworzenia kopii

Tryb ten ma zastosowanie w obszarach, w których występują częste przerwy w zasilaniu. Tryb ten zapewnia, że bateria będzie miała wystarczającą ilość energii do zasilania odbiorników podczas awarii sieci. Obciążenie rezerwowe może być obsługiwane przez fotowoltaikę i akumulator w przypadku awarii zasilania.



OSTRZEŻENIE!

Upewnij się, że całkowita moc obciążenia mieści się w zakresie mocy wyjściowej EPS. W przeciwnym razie falownik wyłączy się z ostrzeżeniem o przeciążeniu.

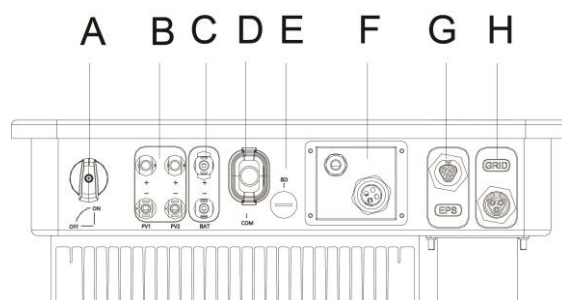
Gdy pojawi się ostrzeżenie o przeciążeniu, należy zmniejszyć obciążenie, aby mieściło się w zakresie mocy znamionowej EPS i ponownie uruchomić falownik.

W przypadku obciążenia nieliniowego należy zwrócić uwagę na moc rozruchową, aby upewnić się, że mieści się ona w zakresie mocy wyjściowej EPS.

3.3 Terminale

Falowniki hybrydowe serii N1-HV zostały zaprojektowane do współpracy z systemem magazynowania energii PV z modułem PV, akumulatorem, obciążeniami i siecią.

Energia wytwarzana przez system fotowoltaiczny powinna być wykorzystywana do optymalizacji zużycia własnego, nadmiar energii wykorzystywany do ładowania akumulatora, a nadwyżka energii może być wprowadzana do sieci. Akumulator powinien być rozładowywany w celu obsługi obciążeń, gdy moc PV jest niewystarczająca do zaspokojenia własnego zużycia. Jeśli zarówno moc fotowoltaiczna, jak i moc akumulatora są niewystarczające, system pobierze energię z sieci w celu obsługi obciążeń.

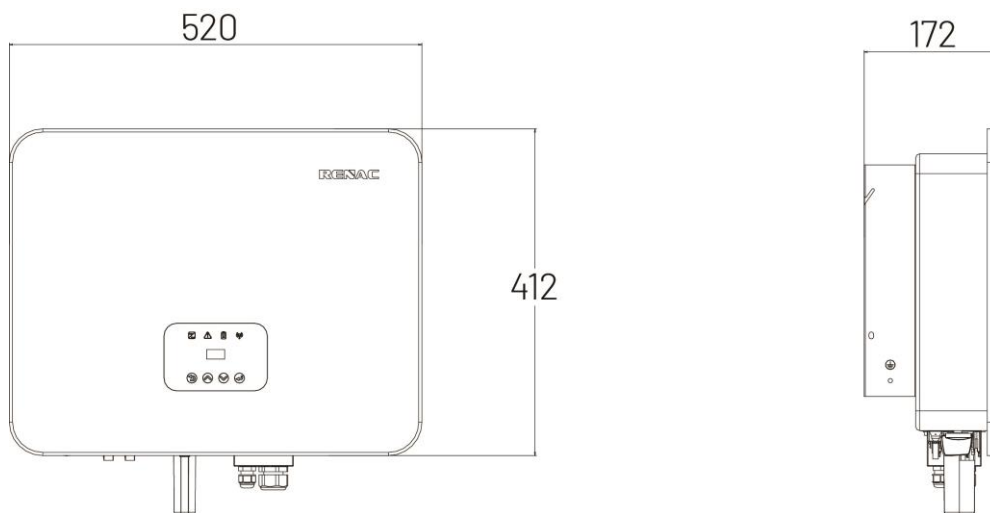


Rysunek 3-7 Zaciski falownika

Obiekt	Opis	Obiekt	Opis
A	Przełącznik DC	E	Port SD
B	Złącze PV	F	Port komunikacyjny
C	Złącze akumulatora	G	Port EPS
D	WIFI lub 4G lub port Ethernet	H	Port AC

Uwaga: Przełącznik DC służy do izolowania łańcuchów PV.

3.4 Wymiary



Rysunek 3-8 Rozmiar produktu

4. Dane techniczne

Tryb	N1-HV-3.0	N1-HV-3.68	N1-HV-5.0	N1-HV-6.0
Dane wejściowe PV				
Maks. Zalecana moc fotowoltaiczna (W)	4500	5500	7500	9000
Maks. Napięcie wejściowe DC (V)	600			
Zakres napięcia MPPT (V)	120 ~ 550			
Znamionowe napięcie wejściowe DC (V)	360			
Napięcie rozruchowe	150			
Liczba urządzeń śledzących MPP	2			
Liczba ciągów wejściowych na urządzenie śledzące	1			
Maks. Prąd wejściowy DC (A)	13.5 / 13.5			
Maks. prąd zwarciový (A)	17 / 17			
Prąd wsteczny do tablicy (A)	0			
Przełącznik DC	Zintegrowany			
Dane wyjściowe AC (sieć)				
Moc znamionowa AC (W)	3000	3680	5000* ¹	6000
Znamionowa moc pozorna (VA)	3000	3680	5000* ¹	6000

Model	N1-HV-3.0	N1-HV-3.68	N1-HV-5.0	N1-HV-6.0
Prąd znamionowy AC (A)	13	16	21.7*1	26.1
Maks. prąd przemienny (A)	13	16	21.7*1	26.1
Napięcie znamionowe/zakres (V)	220 / 230 / 240; 160 - 290			
Częstotliwość/zakres siatki (Hz)	50 / 60; ±5			
Regulowany współczynnik mocy [cos φ]	0,8 wiodący ~ 0,8 opóźniony			
Wyjściowe THDi (@wyjście znamionowe) (%)	< 2			
Prąd rozruchowy AC(A)	35			
AC Maksymalny wyjściowy prąd zwarcia (A)	80			
Wyjście DC (akumulator)				
Typ akumulatora	Lit			
Zakres napięcia akumulatora (V)	80 - 450			
Normalne napięcie akumulatora (V)	384			
Maks. Prąd ładowania/rozładowania (A)	25			
Maks. Moc ładowania/rozładowania (W)	4500 / 3000	5500 / 3680	6000 / 5000	6000 / 6000
Interfejs komunikacyjny	CAN			
Wyjście EPS (z akumulatorem)				
EPS Moc znamionowa (W)	3000	3680	5000	6000
Napięcie znamionowe EPS (V)	220 / 230			
EPS Częstotliwość znamionowa (Hz)	50 / 60			
EPS Prąd znamionowy (A)	13	16	21.7	26.1
Wyjściowe THDi (@wyjście znamionowe) (%)	< 3			
Czas automatycznego przełączania (s)	< 0.5			
Szczytowa moc pozorna, czas trwania [VA, s]	3600, 600	4416, 600	6000, 600	7200, 600
Wydajność				
Maks. Wydajność (%)	97.42	97.45	97.50	97.50
Wydajność w Euro (%)	97.15	97.17	97.20	97.20
Wydajność MPPT (%)	99.90	99.90	99.90	99.90
Maks. Wydajność rozładowania akumulatora (%)	97.15	97.17	97.20	97.20
Ochrona				
Monitorowanie izolacji DC	Zintegrowany			
Zabezpieczenie przed odwrotną polaryzacją wejścia	Zintegrowany			
Ochrona antywyspowa	Zintegrowany			
Monitorowanie prądu szczytkowego	Zintegrowany			
Ochrona przed przegrzaniem	Zintegrowany			
Zabezpieczenie nadprądowe AC	Zintegrowany			
Zabezpieczenie przed zwarcie AC	Zintegrowany			

Zabezpieczenie przepięciowe AC	Zintegrowany			
Ochrona przeciwprzepięciowa DC	Zintegrowany (typ III)			
Ochrona przeciwprzepięciowa AC	Zintegrowany (typ III)			
Dane ogólne				
Rozmiar (szerokość*wysokość*głębokość mm)	520 * 412 * 172			
Waga (kg)	20			
Model	N1-HV-3.0	N1-HV-3.68	N1-HV-5.0	N1-HV-6.0
Interfejs użytkownika	LED + OLED			
Komunikacja	RS485 i USB (standard), WIFI lub 4G lub Ethernet (opcjonalnie)			
Zakres temperatur pracy (°C)	-30 ~ 60			
Wilgotność względna (%)	0 ~ 100			
Wysokość robocza (m)	≤ 2000			
Pobór mocy w trybie gotowości (W)	< 15			
Topologia	Beztransformatorowy			
Chłodzenie	Naturalny			
Obudowa	IP65			
Klasa ochronna	I			
Kategoria przepięcia	III(Mains) II(DC)			
Hałas (dB)	< 35			
Gwarancja	5 / 7 / 10 lat			
Certyfikaty i standardy				
Regulacja sieci	AS 4777, EN 50549-1, EN 50549-PL, EN 50549-GR, IEC 61727, CEI 0-21, IEC 62116, C10/C11, VDE0126, ROZPORZĄDZENIE 140			
Przepisy bezpieczeństwa	IEC 62109-1, IEC 62109-2			
EMC	EN/IEC 61000-6-1, EN/IEC 61000-6-3			

*1: Moc wyjściowa AC dla VDE-AR-N 4105, VDE0126 i NRS097-2-1 jest ograniczona do 4600VA dla AS/NZS 4777.2 jest ograniczona do 4999VA & 21.7A.

5. Instalacja

5.1 Rozpakowywanie

Sprawdź kompletność dostawy. Jeśli czegoś brakuje, należy natychmiast skontaktować się ze sprzedawcą.



Rysunek 5-1 Opakowanie

Obiekt	Ilość	Opis
A	1	Falownik N1-HV
B	1	Uchwyt montażowy
C	2	Złącza akumulatora (1* dodatnie, 1* ujemne)
D	4	Złącza PV (2* dodatnie, 2* ujemne) i styki PV (2* dodatnie, 2* ujemne)
E	1	Terminal AC
F	1	Terminal EPS
G	1	Wtykowy blok zacisków 8P
H	1	Zacisk rurowy
I	1	Moduł WIFI lub 4G lub Ethernet (opcjonalnie)
J	3	Złącze Ethernet RJ45
K	2	Śruba M5
L	1	Zacisk uziemienia
M	4	Rury rozprężne i śruby rozprężne
N	1	Licznik energii (licznik)
O	1	Podręcznik użytkownika
P	1	Certyfikat jakości

Otwórz opakowanie i wybierz produkt, sprawdź, czy nie ma żadnych zniekształceń lub uszkodzeń podczas transportu. W międzyczasie sprawdź, czy odpowiednie akcesoria i materiały są tutaj, możesz zobaczyć listę akcesoriów w tabeli.

Instrukcja obsługi stanowi integralną część urządzenia i dlatego powinna być uważnie czytana i przechowywana. Zaleca się, aby nie zdejmować opakowania, dopóki urządzenie nie zostanie umieszczone w miejscu instalacji.

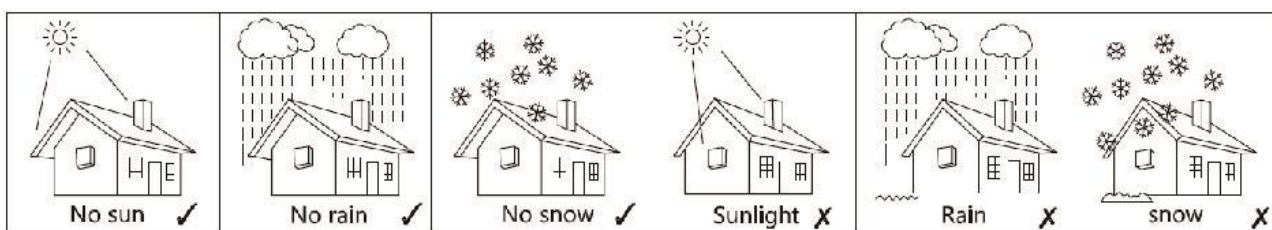
5.2 Sprawdzenie uszkodzeń transportowych

Sprawdź, czy falownik z serii N1-HV nie ma widocznych uszkodzeń zewnętrznych, takich jak pęknięcia obudowy lub wyświetlacza, w przypadku stwierdzenia jakichkolwiek uszkodzeń należy natychmiast skontaktować się z dealermem.

5.3 Środki ostrożności przy instalacji

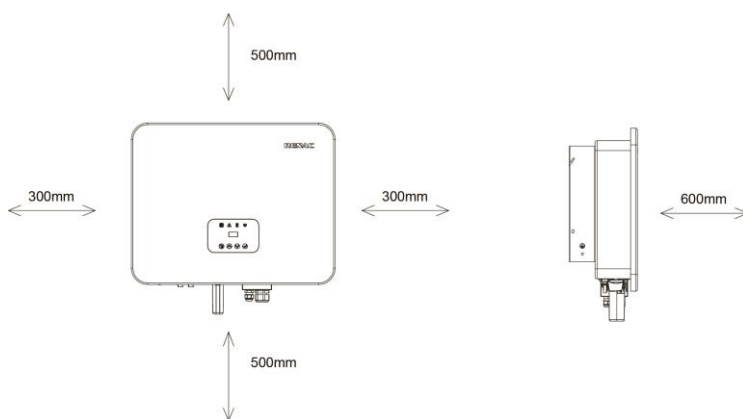
Falownik N1-HV jest przeznaczony do montażu na zewnątrz (IP65).

- Upewnij się, że instalacja nie należy do jednej z poniższych kategorii:
- Nie należy instalować falownika w bezpośrednim świetle słonecznym.
- Nie należy instalować falownika na łatwopalnych materiałach budowlanych.
- Nie należy instalować falownika w miejscach, w których przechowywane są łatwopalne materiały.
- Nie należy instalować falownika w obszarach zagrożonych wybuchem.
- Nie należy instalować falownika podczas deszczu lub wysokiej wilgotności (>95%); wilgoć uwięziona w falowniku może spowodować korozję i uszkodzenie elementów elektrycznych.
- Podczas korzystania z akumulatorów należy zapewnić odpowiednią wentylację, a także zapoznać się z etykietą ostrzegawczą na spodzie falownika.
- Falownik należy zainstalować w miejscu, w którym temperatura otoczenia jest niższa niż 40°C. Ma to na celu utrzymanie bezpiecznej temperatury komponentów wewnętrznych; falownik zmniejszy moc, jeśli temperatura otoczenia przekroczy 40°C.
- Falownik powinien być instalowany wyłącznie w miejscach niedostępnych dla dzieci.
- Falownik emituje niewielki hałas wibracyjny podczas pracy, jest to normalne i nie wpływa na wydajność.
- Nachylenie powierzchni montażowej powinno wynosić +5°.
- Do montażu należy wybrać betonową ścianę o nośności i niepalnej powierzchni.
- Falownik jest ciężki, należy upewnić się, że powierzchnia montażowa jest wystarczająco mocna, aby wytrzymać ciężar falownika.
- Jeśli falownik jest zainstalowany w szafce, szafie lub innych małych zamkniętych pomieszczeniach, należy zapewnić wystarczającą cyrkulację powietrza w celu rozproszenia ciepła wytwarzanego przez urządzenie.



Rysunek 5-2 Zalecane miejsca instalacji


5.4 Zapotrzebowanie na miejsce



Rysunek 5-3 Wymagany minimalny odstęp

5.5 Przygotowanie

NIE.	Narzędzie	Model	Funkcja
1		Poziom ducha	Aby zapewnić prawidłową instalację
2		Dwubiegowa wiertarka udarowa	Aby wywiercić otwory w ścianie
3		Młotek	Zawieszanie wspornika
4		Zestaw kluczy udarowych	Zawieszanie wspornika
5		PV-AZM-410	Szczypce do ściągania izolacji z kabli PV
6		PV-CZM-22100	Szczypce do zaciskania kabli PV
7		Śrubokręt	Okablowanie
8		Narzędzie do zaciskania RJ45	Narzędzie do zaciskania końcówek RJ45

9		Szczypce do zaciskania	Narzędzie do zaciskania izolacji Złącza elektryczne
---	---	------------------------	--

Podnoszenie i obsługa

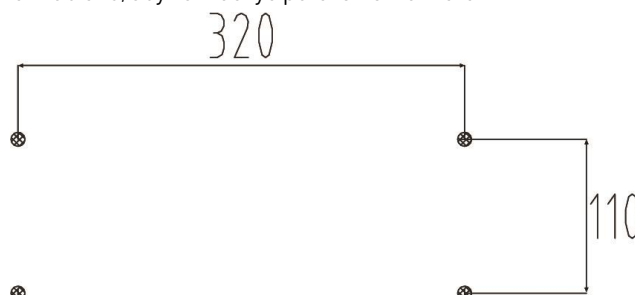
Urządzenie jest ciężkie. Nie należy podnosić go samodzielnie.

- Podczas podnoszenia należy upewnić się, że urządzenie jest solidnie zamocowane, aby uniknąć ryzyka przypadkowego przechylenia lub upuszczenia.
- Części służące do podparcia lub unieruchomienia urządzenia powinny być zaprojektowane i wykonane w taki sposób, aby zminimalizować ryzyko obrażeń fizycznych i przypadkowego poluzowania mocowania.
- Upewnić się, że metoda stosowana do podnoszenia nie pozwoli na zsuniecie się urządzenia z łańcuchów i zawiesi, obrócenie się lub zsuniecie z urządzeń podnoszących.
- Transport musi być wykonywany przez wykwalifikowane osoby noszące niezbędne środki ochrony osobistej.
- Podczas rozładunku i ustawiania urządzenia należy unikać gwałtownych ruchów i wstrząsów. Procedury przenoszenia muszą być wykonywane ostrożnie. Nie wolno wywierać nacisku na elementy urządzenia.
- Jeśli urządzenie nie jest prawidłowo wyważone, należy użyć balastu.
- Falownik należy zainstalować tak, aby panel sterowania był łatwo dostępny, a także zapewnić łatwy dostęp do punktów połączeń elektrycznych.
- Nośność i twardość powierzchni nośnej, nośność wspornika montażowego powinna być co najmniej czterokrotnie większa od masy urządzeń zgodnie z normą IEC62109-1. Właściwości wspornika mogą ulec pogorszeniu w wyniku zużycia, korozji i zmęczenia materiału lub starzenia, co należy obliczyć na podstawie kontroli danych projektowych materiału wsporczoego i konsultacji z inżynierem budowlanym.

5.6 Kroki instalacji

Krok 1: Zamocuj uchwyt montażowy na odpowiedniej ścianie.

- Użyj wspornika ściennego jako szablonu, aby zaznaczyć położenie 4 otworów.

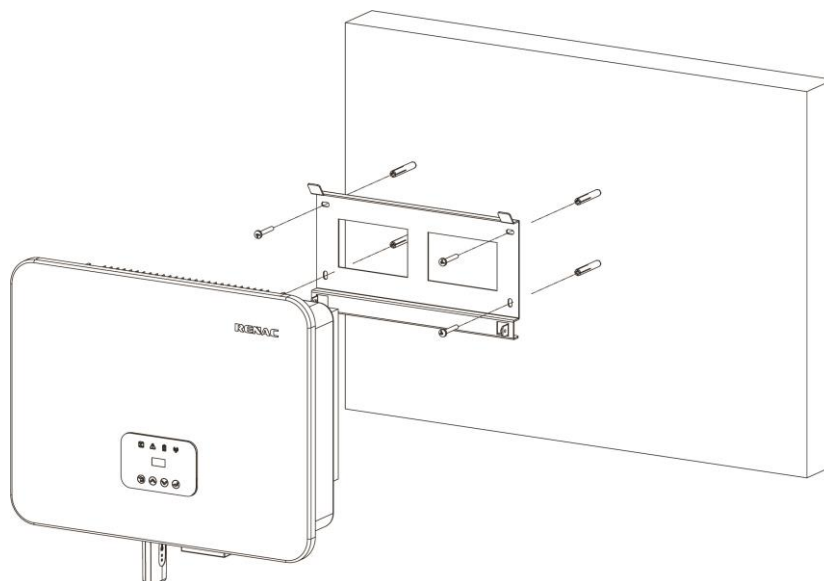


Rysunek 5-4 Montaż falownika na ścianie

- Ostrożnie wywierć otwory wiertłem $\phi 10$, upewniając się, że otwory są wystarczająco głębokie (co najmniej 45 mm) do zainstalowania uchwytów.
- Zamontuj uchwyty w otworach i dokręć je. Zamontuj wspornik ścienny za pomocą śrub rozporowych dostarczonych w zestawie.

Krok 2: Zawieś falownik N1-HV na uchwycie ściennym.

- Do podnoszenia falownika potrzebne są co najmniej 2 osoby, należy używać uchwytów znajdujących się po bokach falownika.
- Aby zawiesić falownik na wsporniku, przesunąć falownik blisko wspornika, ostrożnie opuścić urządzenie na wspornik, upewniając się, że 4 pręty montażowe z tyłu falownika są dobrze zamocowane w 4 rowkach na wsporniku.



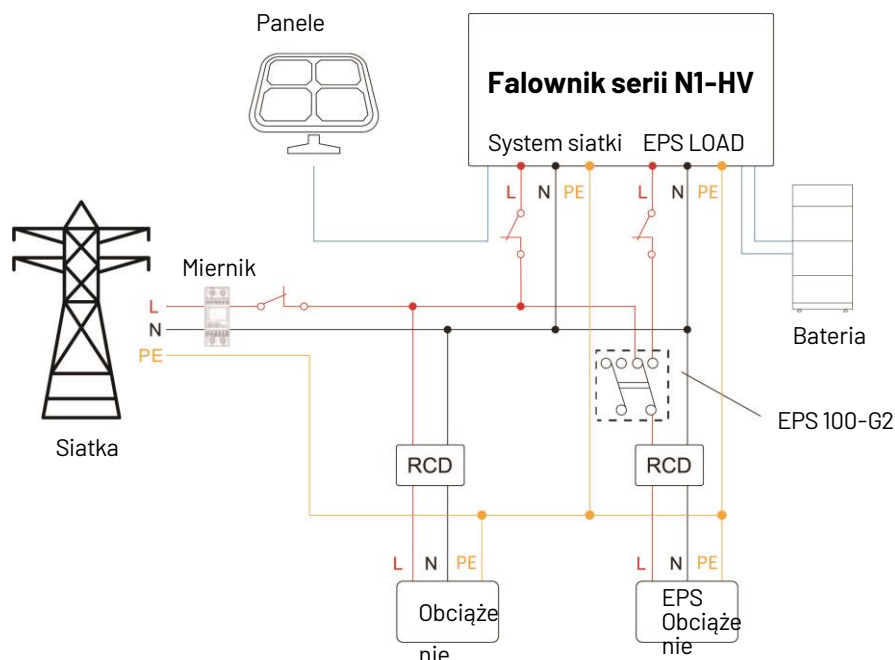
Rysunek 5-5 Wspornik do montażu na ścianie

5.7 Podłączenie przewodów elektrycznych

Przegląd zacisków przyłączeniowych falownika znajduje się na rysunku Figure3-7, a połączenia okablowania na rysunku 3-1. Schemat okablowania systemu magazynowania energii PV w rozdziale 3.1.

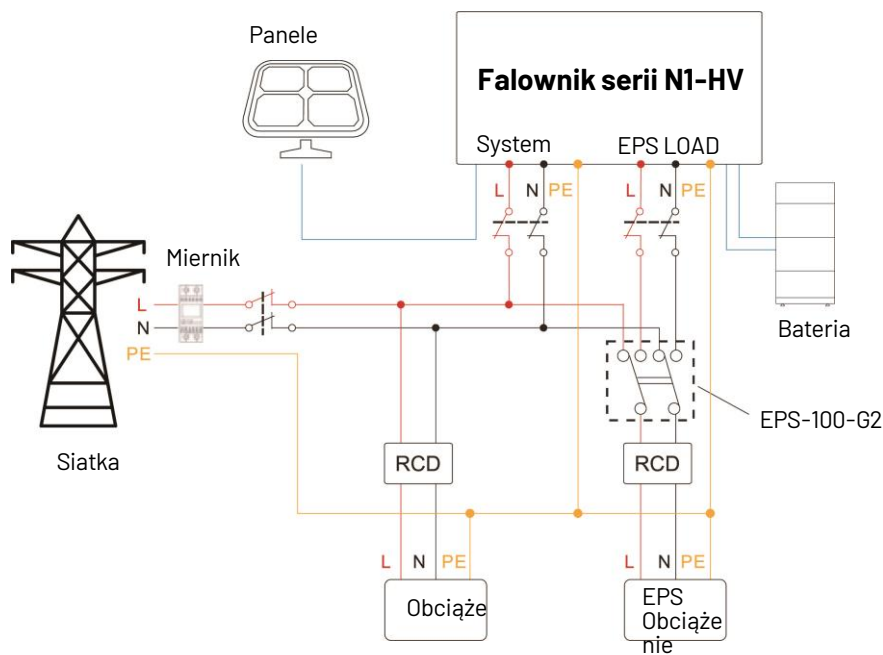
Schematy połączeń systemowych

Uwaga: Ten schemat jest przykładem dla australijskiego, południowoafrykańskiego i nowozelandzkiego systemu sieciowego, w którym przewód neutralny nie powinien być przełączany.



Rysunek 5-6

Uwaga: Ten schemat jest przykładem systemu sieciowego bez specjalnych wymagań dotyczących podłączenia przewodów elektrycznych.



Rysunek 5-7

UWAGA**UWAGA!**

- Skrzynka EPS nie jest częścią falownika.
- Falowniki nie zostały przetestowane zgodnie z normą AS/NZS 4777.2:2020 dla kombinacji wielofazowych.
- W przypadku akumulatora wysokonapięciowego, seria Turbo H1 jest jedynym akumulatorem, z którym falownik jest kompatybilny.

Główne kroki podłączania systemu serii N1-HV

- Połączenie łańcuchowe PV
- Podłączenie wyjścia AC
- Podłączenie akumulatora
 - Podłączenie zasilania akumulatorowego
 - Połączenie komunikacyjne akumulatora
- Połączenie EPS
- Połączenie z uziemieniem
- Połączenie komunikacyjne

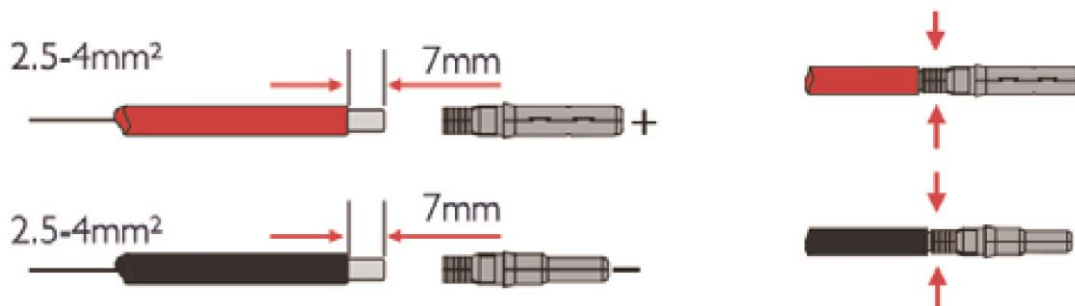
5.7.1 Podłączenie okablowania PV

Przed podłączeniem łańcuchów fotowoltaicznych do falownika hybrydowego serii N1-HV należy upewnić się, że spełnione są poniższe wymagania:

- Całkowity prąd zwarciovy ciągu fotowoltaicznego nie może przekraczać maksymalnego prądu DC falownika.
- Upewnij się, że napięcie obwodu otwartego łańcucha fotowoltaicznego jest niższe niż 600 V.
- Ciągi fotowoltaiczne nie mogły połączyć się z przewodem uziemiającym.
- Użyj odpowiednich wtyczek PV w pudełku z akcesoriami. Wtyczki BAT są podobne do wtyczek PV, należy to potwierdzić przed użyciem.

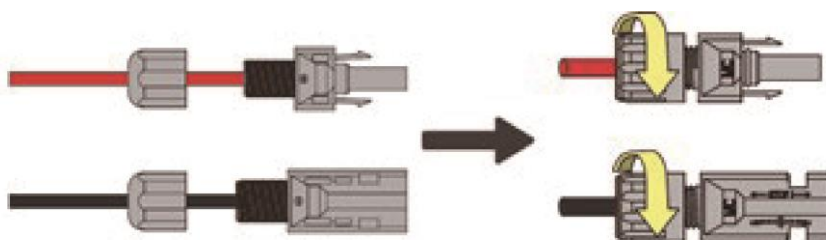
Kroki połączenia:

1. Wyłącz przełącznik Dc.
2. Przygotuj kabel fotowoltaiczny 2,5-4 mm² i wtyczki fotowoltaiczne jak poniżej.
3. Odizoluj 7 mm przewodu za pomocą szczypiec do zdejmowania izolacji. W tym celu należy użyć odpowiedniego narzędzia do zdejmowania izolacji (np. "PY-AZM-410").
4. Włóż kabel w paski do styku sworznia i upewnij się, że wszystkie żyły zostały uchwycone w styku sworznia.



Rysunek 5-8

5. Zaciśnij styk pinowy za pomocą szczypiec do zaciskania (PV-CZM-22100). Umieść styk z kablem w paski w odpowiednich szczypcach do zaciskania i zaciśnij styk.
6. Włóż styk pinowy przez nakrętkę kabla, aby zamontować go z tyłu wtyczki męskiej lub żeńskiej. Gdy poczujesz lub usłyszysz dźwięk "kliknięcia", styk pinowy jest prawidłowo podłączony.
7. Aby dokręcić złącze DC.
 - a. Przesuń nakrętkę kabla w kierunku tylnej obudowy.
 - b. Obróć nakrętkę przewodu, aby zabezpieczyć przewód.



Rysunek 5-9

8. Po szczelnym zamocowaniu kabla wyrównaj dwie połówki złącza i połącz je ręcznie, aż do wyczuwalnego lub słyszalnego "kliknięcia".
9. Rozłącz złącza DC.
 - a. Użyj określonego narzędzia klucza.
 - b. Odłączając złącze DC+, popchnij narzędzie w dół od górnej strony.
 - c. Odłączając złącze DC-, popchnij narzędzie w dół od dołu z tyłu.
 - d. Rozdziel złącza rękami.

5.7.2 Podłączenie akumulatora

Jeśli ktoś chce zbudować system magazynowania do samodzielnego użytku, akumulator Power Box HV jest niezbędnym elementem. Falownik serii N1-HV zapewnia niezbędne elementy interfejsu do podłączenia akumulatora.



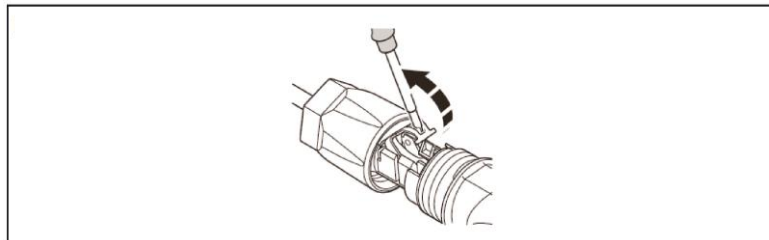
OSTRZEŻENIE!

Upewnij się, że wybrano kable o odpowiedniej specyfikacji do instalacji.

Niezastosowanie się do tego zalecenia może spowodować przegrzanie lub spalenie kabla, a w konsekwencji śmierć lub poważne obrażenia.

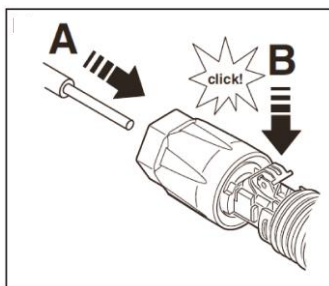
1. Podłączenie kabla zasilania akumulatora

- 1) Wybierz kable cynowane o przekroju żył od 4 do 6 mm² (AWG 10).
- 2) Zdjąć 15 mm izolacji z przewodu. W tym celu należy użyć odpowiedniego narzędzia do zdejmowania izolacji (na przykład "Knipex Solar 121211").
- 3) Otworzyć sprężynę we wtyczce za pomocą śrubokręta (Rysunek 5-10).



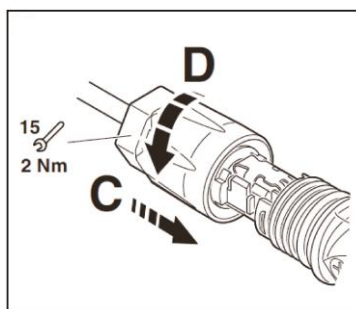
Rysunek 5-10

- 4) Ostrożnie wsuń odizolowane przewody Litz do końca (Rysunek 5-11, A). Końce drutu muszą być widoczne w sprężynie.
- 5) Zamknąć sprężynę, upewniając się, że jest zatrzaśnięta (Rysunek 5-11, B).



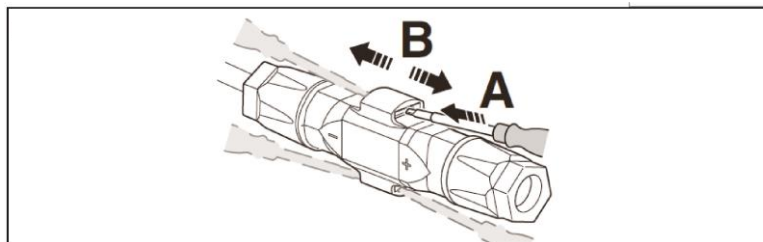
Rysunek 5-11

6. Wciśnij wkładkę do tulei (Rysunek 5-12, C).
7. Dokręcić dławik kablowy momentem 2 Nm (Rysunek 5-12, D). Użyć odpowiedniego i skalibrowanego klucza dynamometrycznego, rozmiar 15. Do przytrzymania złącza na miejscu należy użyć klucza szczękowego, rozmiar 16.



Rysunek 5-12

8. Dopasuj oba złącza do siebie, aż połączenie zablokuje się w słyszalny sposób.
9. Sprawdź, czy połączenie jest prawidłowo zablokowane.
10. Złącza rozdzielające.
 - 1) Włóż śrubokręt do jednego z czterech otworów (Rysunek 5-13, A).
 - 2) Pozostawić śrubokręt w otworze. Rozłącz oba złącza (Rysunek 5-13, B).



Rysunek 5-13

UWAGA:

Jeśli rezystancja uziemienia każdego przewodu systemu fotowoltaicznego i akumulatora jest niższa niż, falownik zgłosi alarm usterki uziemienia.

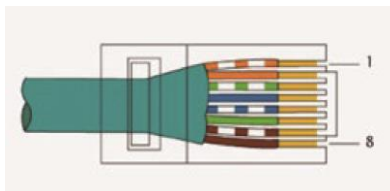
Falownik jest zgodny z normą IEC 62109-2, punkt 13.9, w zakresie monitorowania alarmu zwarcia doziemnego. Jeśli wystąpi alarm zwarcia doziemnego, czerwona lampka zaświeci się, a na ekranie LCD zostanie wyświetlony komunikat ISO Check fault, a usterkę można znaleźć w historii usterek. W przypadku falownika z WIFI / GPRS informacje o alarmie mogą być widoczne na odpowiedniej stronie internetowej monitorowania, a także mogą być odbierane przez aplikację na telefonie komórkowym.

===Error Logs===
01: ISO Check Fault

Rysunek 5-14

2. Połączenie komunikacyjne akumulatora

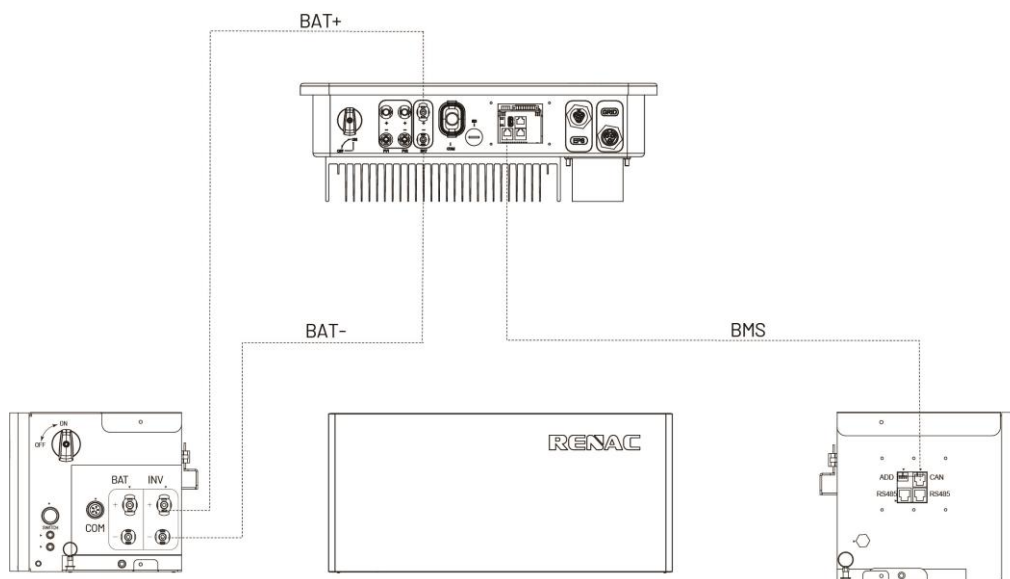
Interfejs komunikacyjny między akumulatorem a falownikiem to CAN ze złączem RJ45. Definicja pinów jest następująca.



Rysunek 5-15

Szpilka	1	2	3	4	5	6	7	8
Funkcja	NC	NC	NC	CANH	CANL	NC	NC	NC

Przegląd wszystkich połączeń akumulatora



Rysunek 5-16

5.7.3 Podłączenie wyjścia AC

Falowniki z serii N1-HV mają zintegrowany moduł RCMU (moduł monitorowania prądu resztkowego) wbudowany w urządzenie, jednak jeśli wymagany jest zewnętrzny wyłącznik różnicowoprądowy, zalecany jest wyłącznik różnicowoprądowy typu A o znamionowym prądzie resztkowym 30 mA lub wyższym.

Istnieją dwa zaciski AC, a kroki montażu dla obu są identyczne, należy upewnić się, że jeden jest dla "Grid", a drugi dla "EPS". Specyfikacja kabla AC i mikrowyłącznika dla strony AC falownika serii N1-HV, jak poniżej.

Model	N1-HV-3.0	N1-HV-3.68	N1-HV-5.0	N1-HV-6.0
Kabel (Cu)	4 mm ²	4 mm ²	6 mm ²	6 mm ²
Micro-Breaker	25A	25A	32A	32A



OSTRZEŻENIE!

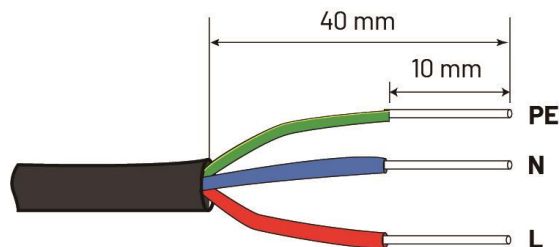
Upewnij się, że do instalacji wybrano kable o odpowiedniej specyfikacji.

Awaria może spowodować przegrzanie lub spalenie kabli, co może skutkować śmiercią lub poważnymi obrażeniami.

Nie podłączać przewodu (fazy) do "zacisku PE". Niepodłączenie spowoduje nieprawidłowe działanie

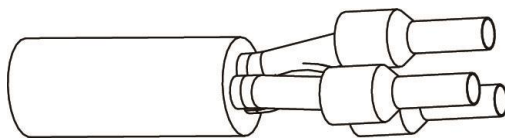
Krok połączenia:

1. Zdjąć płaszcz kabla na długości 40 mm i zdjąć izolację przewodu na długości 8-15 mm.



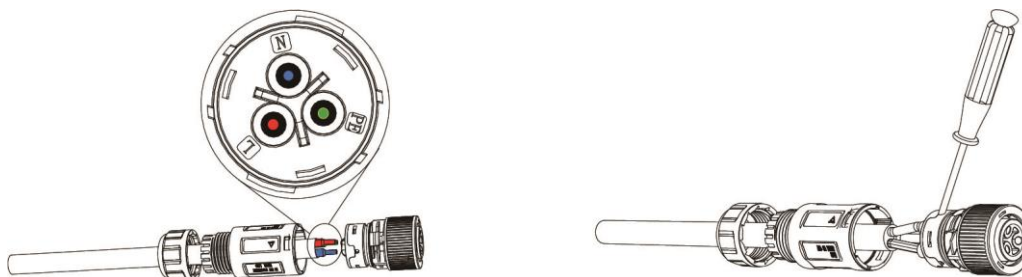
Rysunek 5-17

2. Przeprowadzić kabel AC przez dławik kablowy i obudowę.



Rysunek 5-18

3. Podłącz przewody do odpowiednich zacisków i dokręć śruby momentem 0,8 Nm. Pociągnij przewody na zewnątrz, aby sprawdzić, czy są dobrze zainstalowane.



Rysunek 5-19

4. Zamontuj obudowę, listwę zaciskową i dławik kablowy (moment obrotowy 4 Nm–5 Nm). Upewnij się, że żeberko listwy zaciskowej i rowek na obudowie są idealnie dopasowane, aż do usłyszenia lub wycucia kliknięcia.



Rysunek 5-20

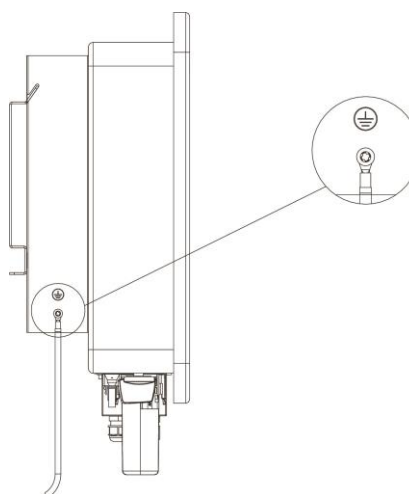
5.7.4 Uziemienie

Można dodatkowo uziemić obudowę falownika, jeśli zgodnie z lokalnymi przepisami wymagane jest drugie uziemienie lub wyrównanie potencjałów. Zapobiega to prądowi dotykowemu w przypadku awarii oryginalnego przewodu ochronnego.

Rozmiar kabla: 12AWG

Stopień połączenia:

- Zdjąć izolację kabla uziemiającego.
- Podłączyć odizolowany przewód do zacisku pierścieniowego.
- Zaciśnąć końcówkę zacisku pierścieniowego.
- Odkręcić śrubę złącza uziemienia.
- Podłączyć zacisk pierścieniowy do złącza uziemienia.
- Zamocować uszczelkę na złączu uziemienia.
- Dokręcić śrubę złącza uziemienia.

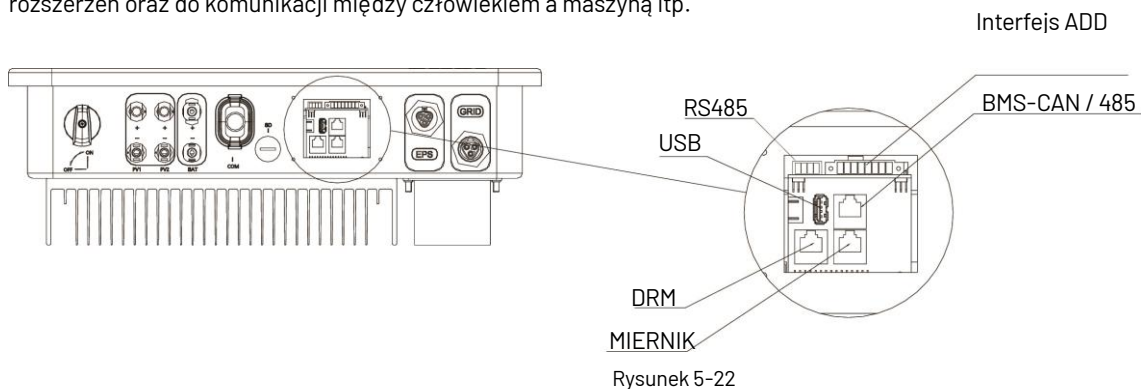


Rysunek 5-21

5.7.5 Połączenie komunikacyjne

Interfejs komunikacyjny

Ten produkt ma szereg interfejsów komunikacyjnych oprócz WIFI lub GPRS lub Ethernet (opcjonalnie). Za pośrednictwem tych interfejsów można przesyłać do komputera PC lub innego sprzętu monitorującego sygnały styków bezpotencjałowych i portów rozszerzeń oraz do komunikacji między człowiekiem a maszyną itp.



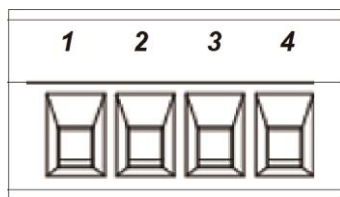
Rysunek 5-22

1. WIFI lub 4G lub Ethernet

Szczegółowe informacje można znaleźć w instrukcji obsługi modułu WIFI, 4G lub Ethernet.

2. Interfejs RS485

Definicja pinów interfejsu RS485:

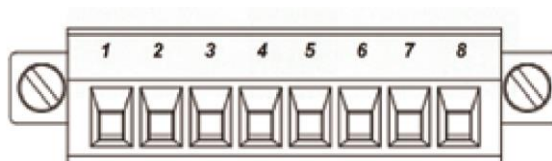


Rysunek 5-23

Szpilka	1	2	3	4
Funkcja	+5V	GND	485A	485B

3. Interfejs ADD

Definicja pinów interfejsu ADD:



Rysunek 5-24

Szpilka	1	2	3	4	5	6	7	8
Funkcja	METER-485A	METER-485B	GENA	GENB	+5V	WYŁĄCZENIE	Temp	GND

Komunikacja z miernikiem: METER_485A & METER_485B--pin1 & pin2

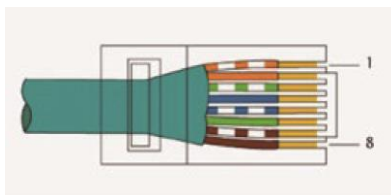
Wyjście styku przekaźnika dla generatora: GENA i GENB - pin3 i pin4

Wyłączenie falownika hybrydowego: +5V i SHUTDOWN - pin5 i pin6

Temperatura akumulatora kwasowo-ołowiowego Temp i GND--pin7 i pin8

4. Port METER

Definicja pinów portu miernika:

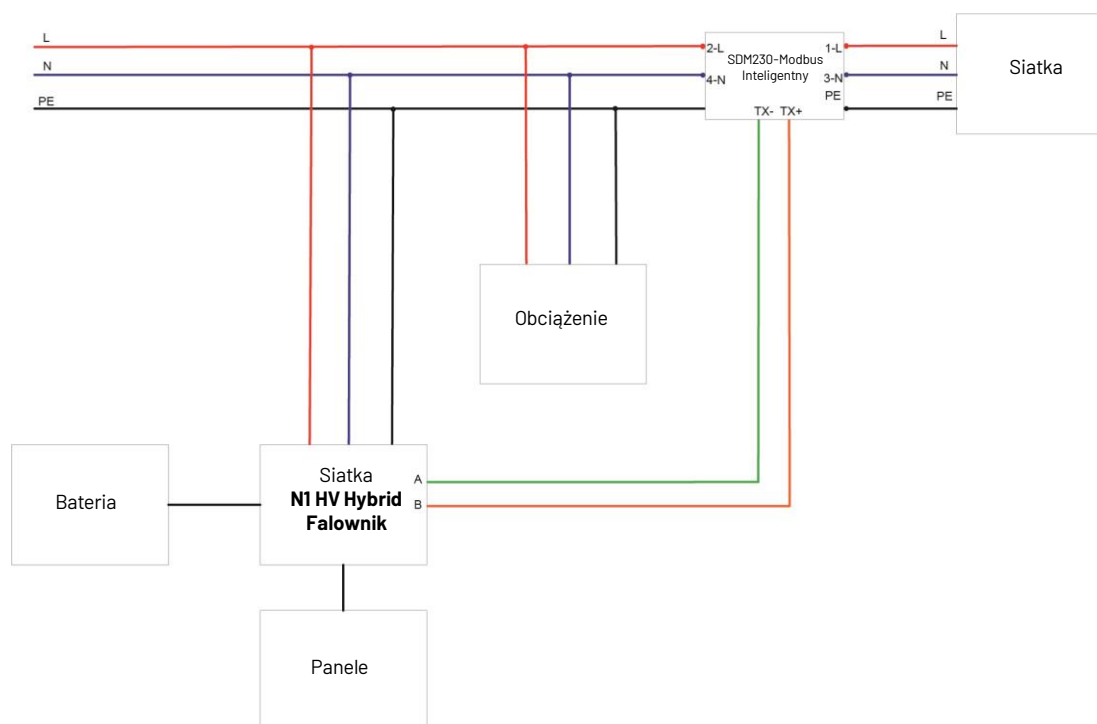


Rysunek 5-25

Szpilka	1	2	3	4	5	6	7	8
Funkcja	METER-485A	METER-485B	NC	NC	NC	NC	NC	NC

Funkcja portu licznika jest taka sama jak pinów 1 i 2 interfejsu ADD.

4.1 Schemat okablowania licznika dla typowego systemu magazynowania energii



Rysunek 5-26

Falownik magazynujący energię serii N1-HV wykorzystuje inteligentny licznik EASTRON SDM230-Modbus. Kroki podłączenia są następujące:

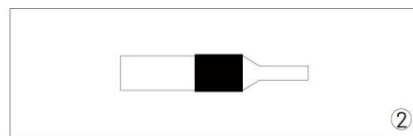
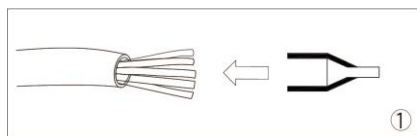
- Przed podłączeniem inteligentnego licznika do systemu należy uważnie przeczytać oznaczenia na liczniku. PIN1 i PIN3 licznika należy podłączyć do sieci, a PIN2 i PIN4 do falownika i obciążenia.
- Podłącz inteligentny licznik PIN5, PIN6 do interfejsu ADD falownika (PIN5 licznika do RS485 A falownika, PIN6 licznika do RS485 B falownika).

Uwaga:

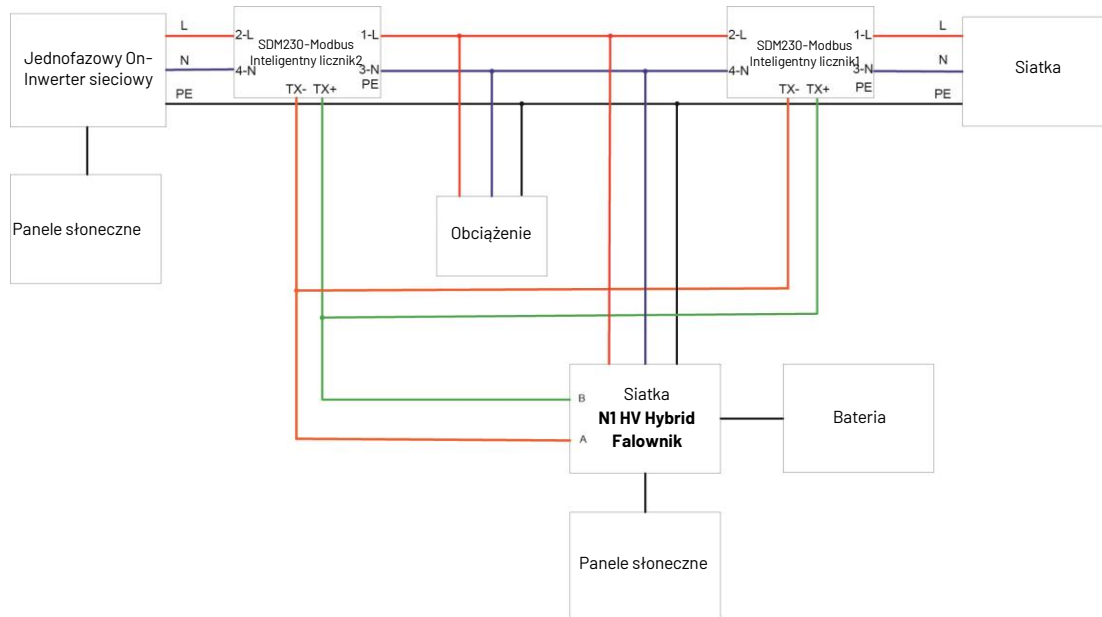
Adres lokalny i adres licznika muszą być ustawione jako "001" na ekranie falownika. Adres samego inteligentnego licznika musi być ustawiony na "001".

**OSTRZEŻENIE!**

W przypadku wyboru przewodu giętkiego należy upewnić się, że odcinek przewodu jest dociśnięty do zacisku przed podłączeniem go do miernika w sposób opisany poniżej.

**4.2 Schemat okablowania licznika dla systemu modernizacji AC**

Hybrydowe falowniki Renac mogą być używane również w następujących sytuacjach. Jeśli w danej lokalizacji znajduje się już system fotowoltaiczny podłączony do sieci i konieczne jest zwiększenie mocy modułów lub zapewnienie zasilania rezerwowego. Wymagany jest dodatkowy licznik między falownikami podłączonymi do sieci a falownikiem hybrydowym N1-HV. Jeden falownik hybrydowy N1-HV może być podłączony maksymalnie do dwóch jednofazowych falowników On-Grid, a w systemie inteligentnym licznikiem musi być EASTRON SDM230-Modbus.



Rysunek 5-27

Uwaga:

Na ekranie falownika należy ustawić adres lokalny na "001", adres licznika 1 na "001", a adres licznika 2 na "004". Adres inteligentnego licznika1 musi być ustawiony na "001", a inteligentnego licznika2 na "004".

5. DRED

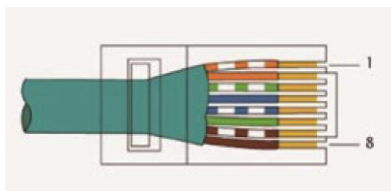
Aplikacja ta spełnia wymagania lokalnego australijskiego kodeksu sieciowego (AS/NZS 4777.2), który wśród konkretnych wymagań dotyczących podłączenia, wymaga kompatybilności z urządzeniami DRED (Demand Response Enabling Devices). Urządzenie DRED znajduje się pod kontrolą lokalnego operatora sieci i umożliwia przełączenie falownika w jeden z trybów reagowania na zapotrzebowanie (DRM) określonych w normie:

- DRM 0 Obsługa urządzenia odłączającego.
- DRM 1 Nie zużywa energii.
- DRM 2 Nie zużywać więcej niż 50% mocy znamionowej.
- DRM 3 Nie zużywać więcej niż 75% mocy znamionowej i dostarczać moc bierną, jeśli jest to możliwe.
- DRM 4 Zwiększenie zużycia energii (z zastrzeżeniem ograniczeń wynikających z innych aktywnych DRM).
- DRM 5 Nie generuj mocy.
- DRM 6 Nie generuj więcej niż 50% mocy znamionowej.

- DRM 7 Nie generuj więcej niż 75% mocy znamionowej i pobieraj moc bierną, jeśli jest to możliwe.
- DRM 8 Zwiększenie produkcji energii (z zastrzeżeniem ograniczeń wynikających z innych aktywnych DRM).

Obecnie obowiązkowe jest odpowiadanie na DRM0, co pozwala menedżerowi sieci na zdalne odłączenie instalacji od sieci dystrybucyjnej.

Definicja DRM PINS:



Rysunek 5-28

Szpilka	1	2	3	4	5	6	7	8
Funkcja	DRM1/5	DRM2/6	DRM3/7	DRM4/8	+3.3V	COM/DRM0	GND	GND

5.8 Konfiguracja falownika

Uruchom falownik po sprawdzeniu wszystkich poniższych elementów.

- Sprawdź, czy urządzenie jest dobrze zamontowane na ścianie.
- Upewnij się, że wszystkie kable PV i AC są podłączone.
- Upewnij się, że licznik energii jest prawidłowo podłączony.
- Upewnij się, że bateria jest prawidłowo podłączona.
- Włącz zewnętrzne przełączniki AC i DC.
- Włącz wbudowany przełącznik DC.
- Ustaw przełącznik na ekranie falownika w pozycji "Włącz".

Uruchamianie falownika:

- Inwerter uruchomi się automatycznie, gdy panel fotowoltaiczny wygeneruje wystarczającą ilość energii lub akumulator zostanie naładowany.
- Sprawdź stan diody LED i ekranu LCD, pierwsza dioda LED powinna świecić na zielono, a ekran LCD powinien wyświetlać główny interfejs.
- Jeśli pierwsza dioda LED nie jest zielona, sprawdź następujące elementy:
 - Wszystkie połączenia są wykonane prawidłowo.
 - Wszystkie zewnętrzne przełączniki izolacji są włączone.
 - Przełącznik DC falownika znajduje się w pozycji "ON".
- Wejdź do interfejsu ustawień.
- Ustaw standard bezpieczeństwa jak na stronie 30; Ustaw czas systemowy jak na stronie 29; Tryb połączenia PV jak na stronie 30; Ustaw tryb pracy jak na stronie 29; Ustaw adres komunikacji jak na stronie 30; Ustaw EPS jak na stronie 28; Ustaw WIFI zgodnie z instrukcją WIFI.



UWAGA!

Jeśli falownik jest używany po raz pierwszy, należy go skonfigurować. Powyższe kroki dotyczą regularnego uruchamiania falownika. Jeśli falownik jest uruchamiany po raz pierwszy, należy rozpocząć od konfiguracji falownika.

Wyłączanie falownika:

**UWAGA!**

Niebezpieczeństwo poparzenia!

Nawet jeśli falownik jest wyłączony, może być gorący i spowodować oparzenia. Przed rozpoczęciem prac przy falowniku należy założyć rękawice ochronne.

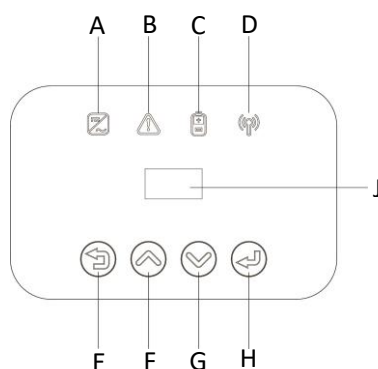
W celu przeprowadzenia konserwacji lub innych czynności serwisowych falownik musi być wyłączony.

Aby odłączyć falownik od źródeł zasilania prądem przemiennym i stałym, należy wykonać następujące czynności. W przeciwnym razie może dojść do obrażeń ciała i uszkodzenia falownika.

- Odłącz zewnętrzny wyłącznik obwodu AC i zabezpiecz go przed ponownym podłączeniem.
- Ustaw przełącznik DC w pozycji "OFF", aby odłączyć wszystkie wejścia łańcucha PV.
- Odczekaj około 10 minut, aż kondensatory wewnątrz falownika całkowicie się rozładują.
- Upewnij się, że kabel DC jest wolny od prądu, używając miernika cęgowego.

6. Działanie

6.1 Panel sterowania

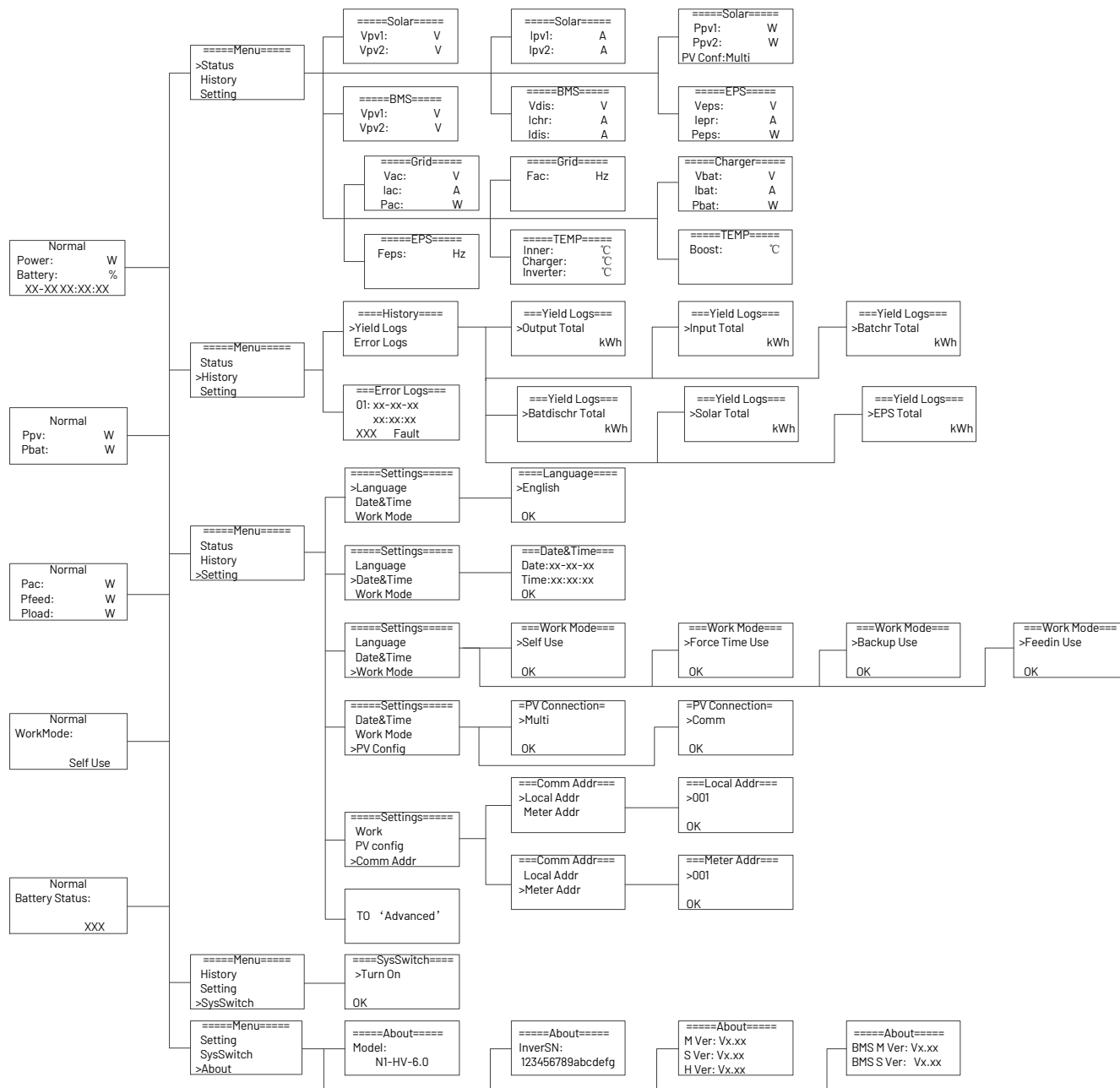


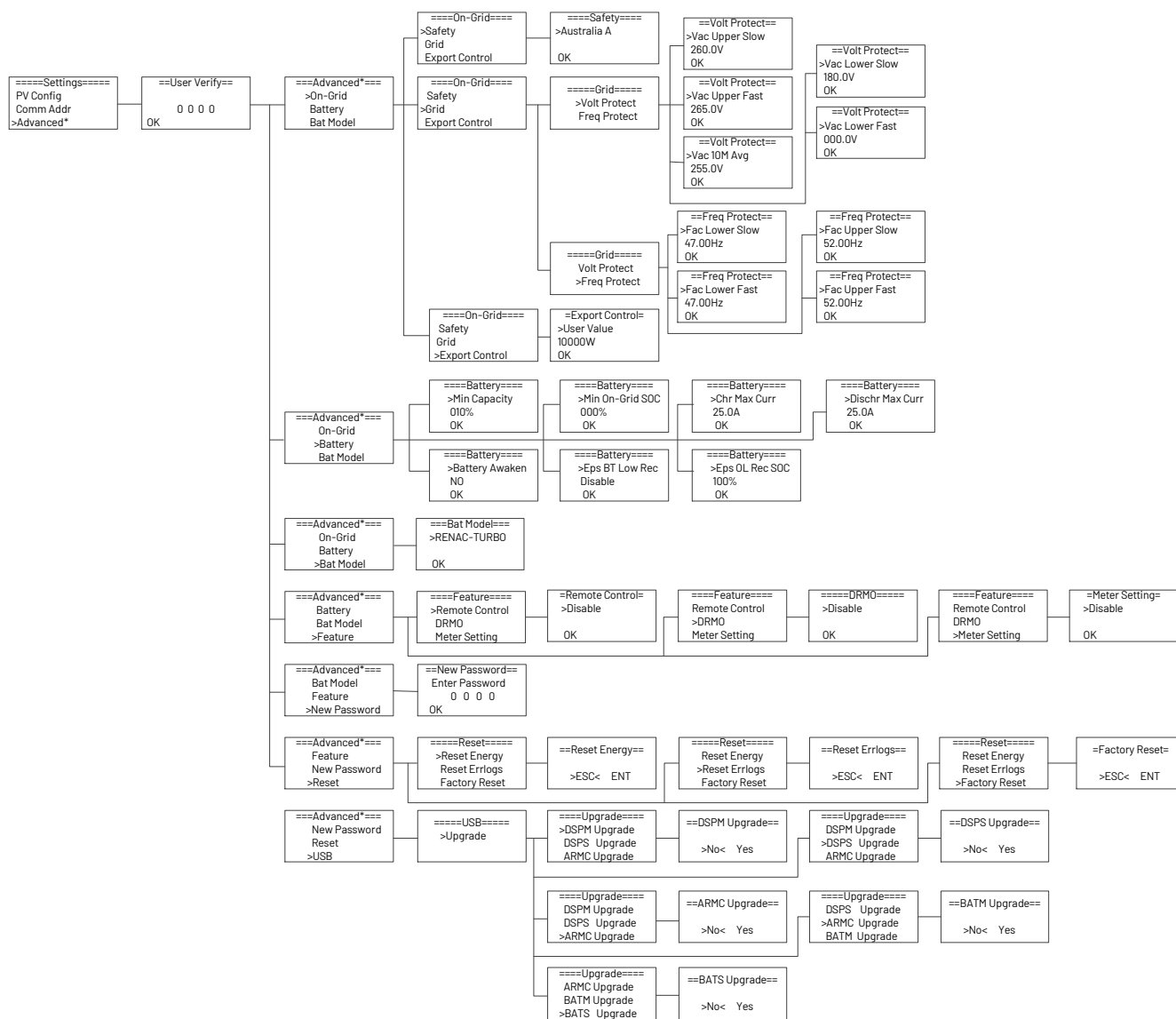
Rysunek 6-1

Obiekt	Nazwa	Opis
A	Wskaźnik LED	Zielony: Normalny stan pracy.
B		Czerwony: Usterka.
C		Niebieski: Stan komunikacji z akumulatorem
D		Żółty: Stan komunikacji RS485.
E	Przycisk funkcyjny	Przycisk ESC: Opuszczenie bieżącego interfejsu lub funkcji.
F		Przycisk w górę: Przesunięcie kursora w górę lub zwiększenie wartości.
G		Przycisk w dół: Przesunięcie kursora w dół lub zmniejszenie wartości
H		Przycisk OK: Potwierdzenie wyboru.
J	Ekran LCD	Wyświetlanie informacji o falowniku

6.2 Funkcja LCD

Struktura menu:

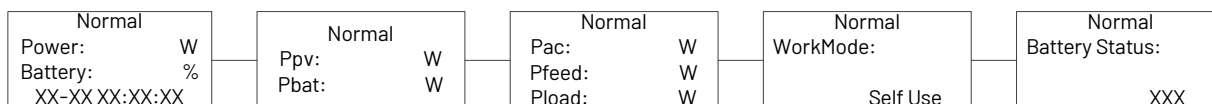




6.3 Działanie wyświetlacza LCD

6.3.1. Ekran główny

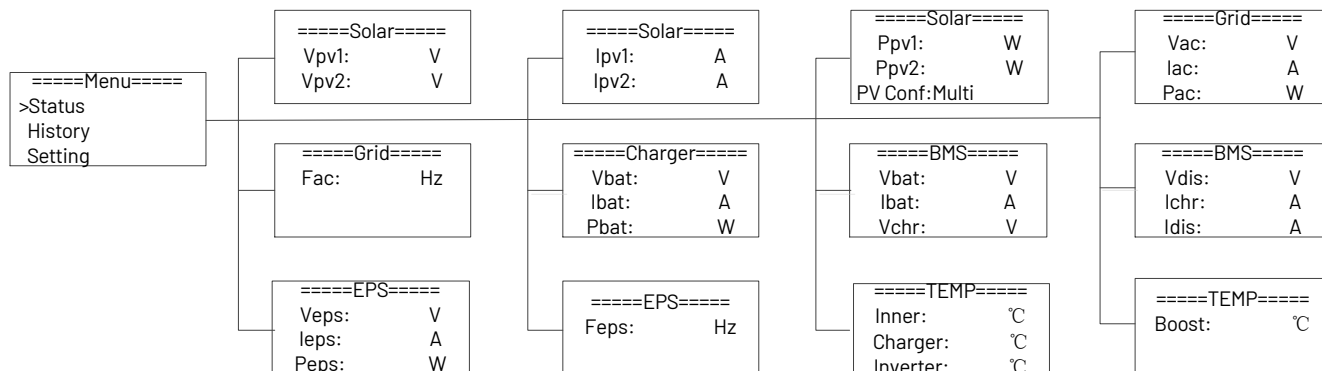
Ekran główny jak poniżej. Naciśnij przycisk w górę lub w dół, aby uzyskać więcej informacji.



6.3.2. Status

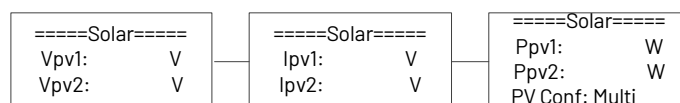
Naciśnij "OK", aby wejść do menu, sprawdzić sieć, energię słoneczną, akumulator, EPS i temperaturę falownika.

Naciśnij przycisk w górę lub w dół, aby wybrać, naciśnij "ESC", aby powrócić do menu.



A) Solar

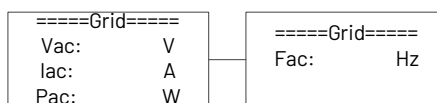
Ten status pokazuje parametry PV systemu w czasie rzeczywistym. Napięcie wejściowe, prąd i moc każdego wejścia PV. Naciśnij przycisk w górę i w dół, aby przejrzeć parametr. Naciśnij "ESC", aby powrócić do stanu.



B) Siatka

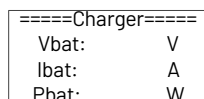
Stan ten pokazuje parametry sieci w czasie rzeczywistym, takie jak napięcie, prąd, moc wyjściowa i częstotliwość. Pac mierzy moc wyjściową falownika.

Naciśnij przycisk w górę i w dół, aby przejrzeć parametr, naciśnij "ESC", aby powrócić do stanu.



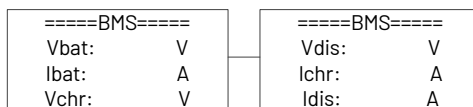
C) Ładowarka

Ten stan pokazuje sytuację ładowarki w systemie. Obejmuje napięcie ładowarki, prąd ładowania lub rozładowania. Moc ładowania lub rozładowania. "-" oznacza ładowanie; "-" oznacza rozładowanie. Naciśnij przycisk w górę lub w dół, aby wyświetlić parametr. Naciśnij "ESC", aby powrócić do stanu.



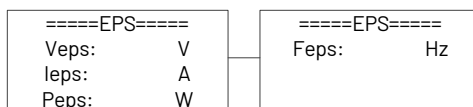
D) BMS

Ten stan pokazuje sytuację akumulatora w systemie. Obejmuje napięcie i prąd akumulatora, napięcie ładowania i rozładowania, prąd ładowania i rozładowania. "-" oznacza ładowanie. "-" oznacza rozładowanie. Naciśnij przycisk w górę i w dół, aby przejrzeć parametr. Naciśnij "ESC", aby powrócić do stanu.



E) EPS

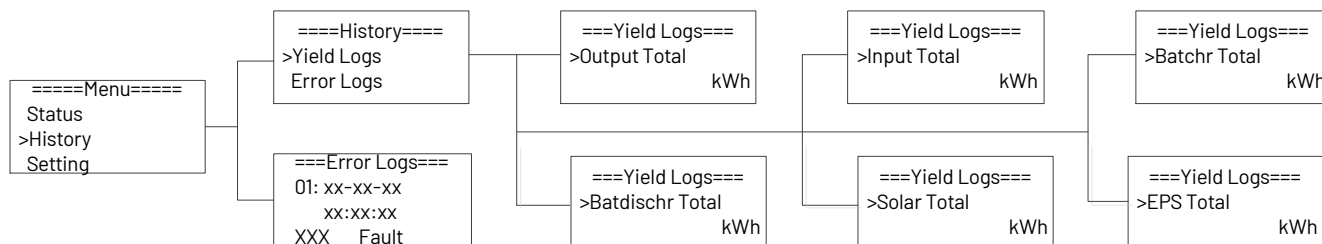
EPS będzie mieć dane tylko wtedy, gdy falownik pracuje w trybie EPS, pokaże rzeczywiste dane wyjściowe EPS, takie jak napięcie, prąd, moc i częstotliwość. Naciśnij przycisk w górę i w dół, aby przejrzeć parametr. Naciśnij "ESC", aby powrócić do stanu.



6.3.3. Historia

Funkcja historii zawiera trzy aspekty informacji: wydajność falownika, wydajność akumulatora i dziennik błędów.

Naciśnij przyciski w górę i w dół, aby wybrać i przejrzeć dane systemu, naciśnij "ESC", aby powrócić do menu.

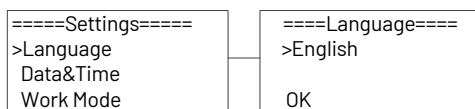


6.3.4. Ustawienia

Funkcja ustawień służy do ustawiania języka falownika, daty i godziny, trybu pracy, adresu komunikacji konfiguracji PV, zaawansowanych itp.

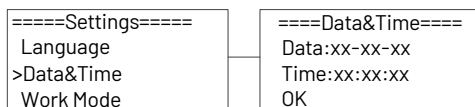
A) Język

Naciśnij przycisk w górę lub w dół, aby zmienić język. Naciśnij "OK", aby potwierdzić.



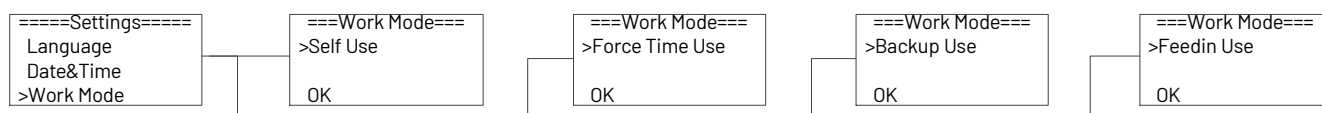
B) Data Czas

Naciśnij przycisk w górę lub w dół, aby zmienić datę i godzinę. Naciśnij "OK", aby potwierdzić.



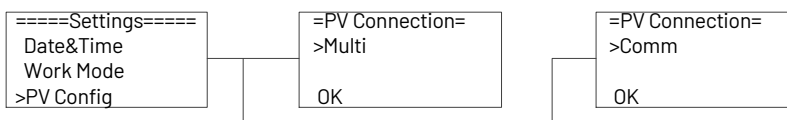
C) Tryb pracy

Naciśnij przycisk w górę lub w dół, aby wybrać różne tryby pracy. Naciśnij "OK", aby potwierdzić.



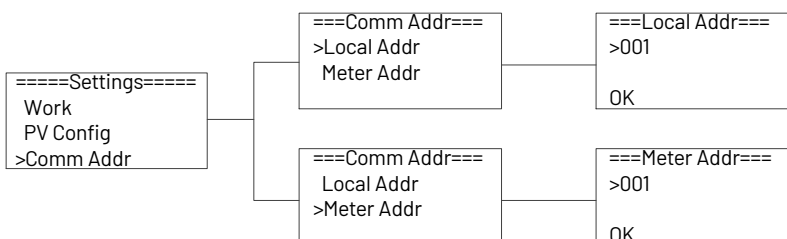
D) Połączenie PV

Ta funkcja umożliwia ustawienie ody wejścia PV. Dostępne są dwa tryby wyboru: Comm i Multi. Tryb "Comm" oznacza śledzenie pojedynczego MPP, 2 MPPT pracują razem; "Multi" oznacza śledzenie wielu MPP, 2 MPPT pracują niezależnie. Naciśnij przycisk w górę lub w dół, aby wybrać i naciśnij "OK", aby potwierdzić.



E) Adres komunikacyjny

Naciśnij przycisk w górę lub w dół, aby zmienić adres lokalny i licznika. Naciśnij "OK", aby potwierdzić.



Ustawienia zaawansowane wymagają podania oryginalnego hasła "0000, Naciśnij "OK", aby potwierdzić.

====Settings==== PV Config Comm Addr >Advanced*	==User Verify== 0 0 0 0 OK
--	----------------------------------

F) Bezpieczeństwo

Użytkownik może ustawić standard bezpieczeństwa zgodnie z różnymi krajami i lokalnymi standardami.

Naciśnij przycisk w górę lub w dół, aby zmienić kod siatki. Naciśnij "OK", aby potwierdzić.

====On-Grid==== >Safety Grid Export Control	====Safety==== >Australia A OK
--	--------------------------------------

Uwaga:

Aby uzyskać zgodność z normą AS/NZS 4777.2:2020, należy wybrać Australię A/B/C/ lub Nową Zelandię.

Skontaktuj się z lokalnym operatorem sieci, aby wybrać region zgodnie z listą kodów sieci.

Kody siatki

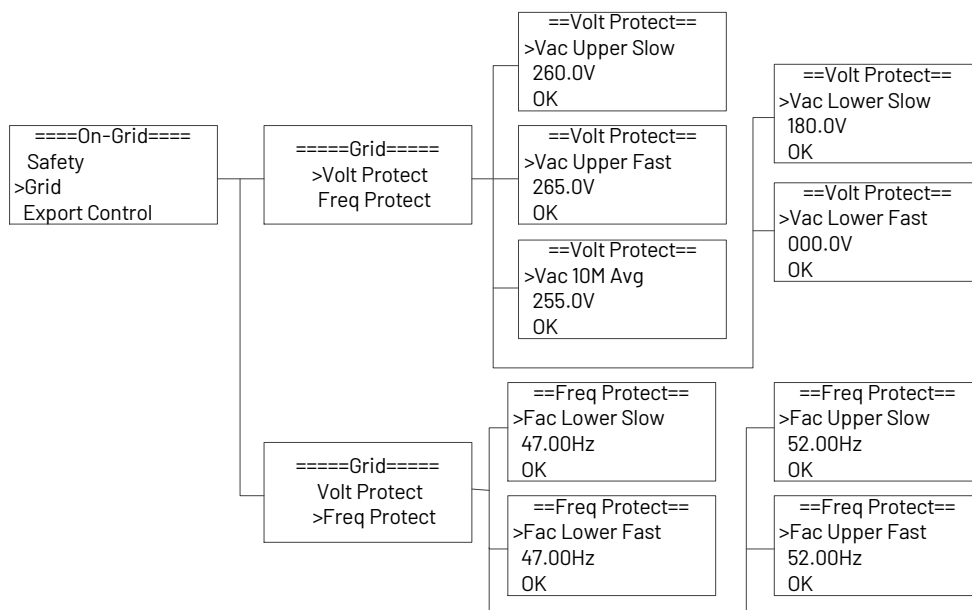
NO.	Krajowy/regionalny kod sieci	Opis
0	VDE4105-DE	Niemiecka sieć energetyczna, spełnia normy sieciowe "VDE-AR-N-4105".
1	CEI0-21	Włoska sieć energetyczna.
2	Australia A	W przypadku dużych, wzajemnie połączonych systemów zasilania. np. wszystkie australijskie sieci inne niż Australia B/C i Nowa Zelandia.
3	RD1699	Hiszpańska sieć energetyczna.
4	EN50549	Domyślne ustawienie siatki EN50549.
5	EN50549-DK-W	Sieć energetyczna zachodniej Danii.
6	Grecja	Grecka sieć energetyczna.
7	EN50549-NL	Holenderska sieć energetyczna, spełnia normy sieciowe "EN50438".
8	C10/11	Belgijska sieć energetyczna.
9	G99	Sieć energetyczna Wielkiej Brytanii.
10	Chiny	Chińska sieć energetyczna, spełnia standardy sieci "CN-NBT".
11	VDE0126-FR	Francuska sieć energetyczna, spełnia normy sieciowe "VDE 0126".
12	EN50549-PL	Polska sieć energetyczna.
13	Brazylia-180	Brazylijska sieć energetyczna, czas podłączenia/odłączenia 180s
14	VDE0126-DE	Niemiecka sieć energetyczna, spełnia normy sieciowe "VDE 0126".
15	CEI0-16	Włoska sieć energetyczna, spełnia standardy sieci "CEI 0-16".
16	G98	Sieć energetyczna Wielkiej Brytanii.
17	Wyspa Grecja	Grecka wyspiarska sieć energetyczna.
18	EN50549-CZ	Sieć energetyczna Republiki Czeskiej, spełnia normy sieciowe "EN50438Y2007-CZ"
19	IEC61727-IN	Indyjska sieć energetyczna.
20	Korea	Koreańska sieć energetyczna.
21	EN50549-SW	Szwedzka sieć energetyczna.
22	Chiny-W	Chińska sieć energetyczna, zakres napięcia sieci: 160-290V
23	Chiny-H	Zakres częstotliwości sieci: 47-53 HZ.
24	IEC61727-IN-W	China Power Grid, spełnia standardy "CQC".
25	Brazylia	Indyjska sieć energetyczna, spełnia standardy sieci "IEC61727".

26	IEC61727-SL	Sri Lanka Power Grid, spełniają normy sieciowe "IEC61727".
NO.	Krajowy/regionalny kod sieci	Opis
27	Meksyk	Meksykańska sieć energetyczna, spełnia standardy sieci "IEC61727 60HZ".
28	Nowa Zelandia	Wszystkie systemy w Nowej Zelandii.
29	Filipiny	Filipińska sieć energetyczna, spełnia standardy sieci "IEC61727 60HZ spec.
30	IEC61727-SL-W	Sieć energetyczna Sri Lanki, zakres napięcia sieci: 160-280V, Zakres częstotliwości sieci: 47-52HZ.
31	PEA	Sieć energetyczna Tajlandii.
32	PEA-W	Sieć energetyczna Tajlandii, zakres napięcia sieci: 160-280V, Zakres częstotliwości sieci: 47-52HZ.
33	IEC61627-VN	Wietnamska sieć energetyczna.
34	IEC61627-VN-W	Sieć energetyczna Wietnamu, zakres napięcia sieci
35	Tunezja	Tunezja
36	MEA	Sieć energetyczna Tajlandii.
37	MEA-W	Sieć energetyczna Tajlandii, zakres napięcia sieci: 160-280V, Zakres częstotliwości sieci: 47-52HZ.
38	Brazylia-LV	120V 60Hz napięcie sieci L do N (tylko R3-10-15K-LV, inne zastrzeżone)
39	EN50549-DK-E	Sieć energetyczna wschodniej Danii
40	Tunezja-W	Szeroki zakres Tunezji
41	Chile	Sieć energetyczna Chile
42	Brazylia-W	Brazylijska sieć energetyczna, spełnia standardy sieci "NBT 16150".
43	EN50549-PL-W	Polska sieć energetyczna.
44	Brazylia-180s-W	Brazylijska sieć energetyczna, spełnia standardy sieci "NBT 16150".
45	UNE217002-ES	Hiszpańska sieć energetyczna.
46	G98-NI	G98 dla Irlandii Północnej
47	G99-NI	G99 dla Irlandii Północnej
48	EN50549-NW	Norwegia-400VLine
49	EN50549-NW-LV	Tylko Norwegia-230VLine-R3-10-15K-LV, pozostałe zastrzeżone
50	IEC61727-LV	133V 50Hz, sieć niskiego napięcia
51	Australia B	Dla małych połączonych systemów zasilania. np. Western Power
52	Australia C	Do odizolowanych lub oddalonych systemów zasilania. np. Horizon Power i TasNetworks

G) Siatka

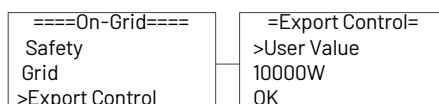
Zwykle użytkownik końcowy nie musi ustawiać parametrów sieci, wszystkie wartości domyślne zostały ustawione fabrycznie zgodnie z normami bezpieczeństwa różnych krajów.

Jeśli konieczne jest zresetowanie, należy zapoznać się z wymaganiami lokalnej sieci, aby wprowadzić zmiany. Naciśnij przycisk w górę lub w dół, aby zmienić wartość napięcia sieciowego i ochrony częstotliwości sieci. Naciśnij "OK", aby potwierdzić.



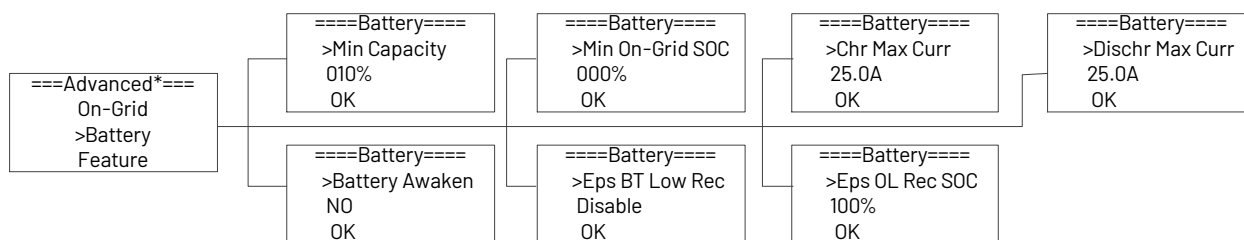
H) Kontrola eksportu

Dzięki tej funkcji falownik może kontrolować eksport energii do sieci. Naciśnij przycisk w górę lub w dół, aby zmienić moc eksportu. Naciśnij "OK", aby potwierdzić.



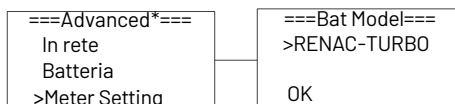
I) Bateria

Naciśnij przycisk w górę lub w dół, aby ustawić parametry akumulatora. "Eps BT Low Rec" oznacza włącznik odzyskiwania, gdy pojemność akumulatora jest niska w trybie EPS. "Eps OL Re SOC" oznacza przeciążenie EPS z powodu niskiej pojemności baterii, jeśli zostanie przywrócona, min. soc. Naciśnij "Ok", aby potwierdzić. Użytkownicy muszą ustawić model baterii przed użyciem, naciśnij "OK", aby potwierdzić.



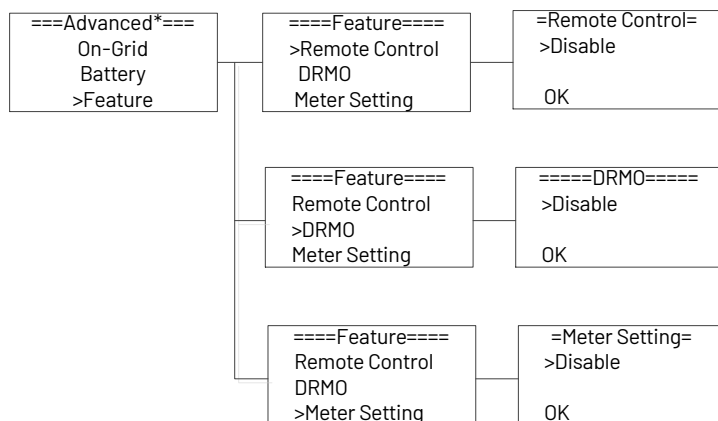
J) Model nietoperza

Naciśnij przycisk w górę lub w dół, aby ustawić model baterii. Naciśnij "OK", aby potwierdzić.



K) Funkcja

Naciśnij przycisk w górę lub w dół, aby włączyć lub wyłączyć zdalne sterowanie, DRMO i miernik. Naciśnij "OK", aby potwierdzić.



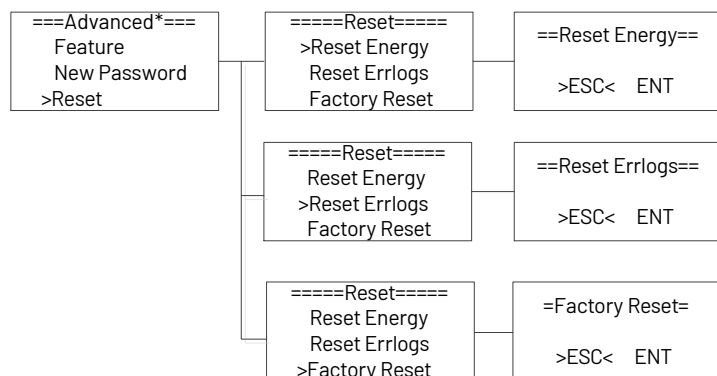
L) Nowe hasło

Naciśnij przycisk w górę lub w dół, aby ustawić nowe hasło. Naciśnij "OK" przez ponad 3 sekundy, aby potwierdzić.



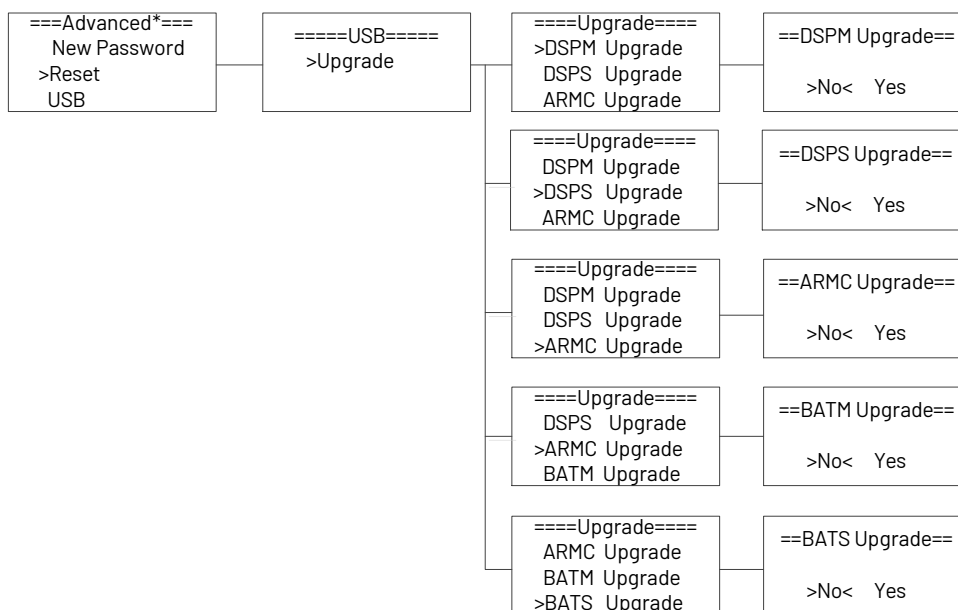
M) Reset

Naciśnij przycisk w górę lub w dół, aby zresetować energię, zresetować błędy lub przywrócić ustawienia fabryczne. Naciśnij "OK", aby potwierdzić.



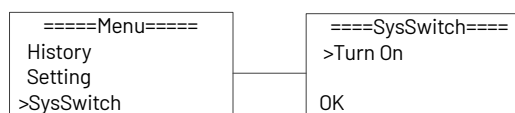
N) USB

Naciśnij przycisk w górę lub w dół, aby zaktualizować DSPM, DSPS, ARMC, BATM lub BATS. Naciśnij "OK", aby potwierdzić.



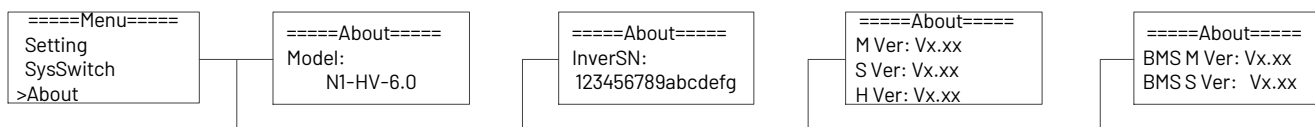
6.3.5. Przełącznik systemowy

Naciśnij przycisk w górę lub w dół, aby włączyć lub wyłączyć falownik. Naciśnij "OK", aby potwierdzić.



6.3.6. 0

Ten interfejs wyświetla informacje o falowniku, takie jak numer serii i wersja oprogramowania.



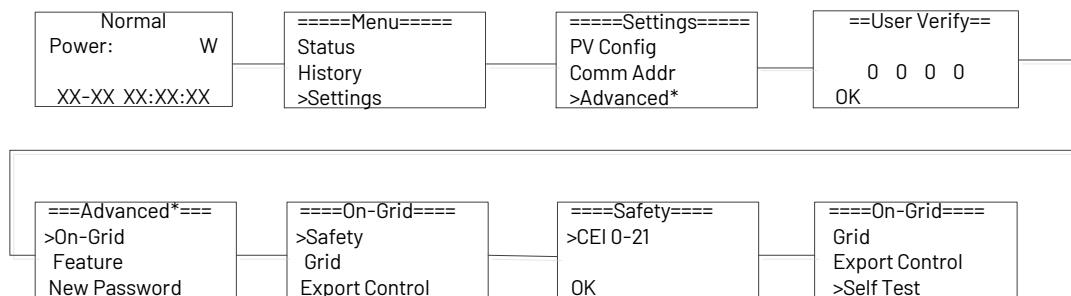
6.3.7. Autotest zgodnie z normą CEI 0-21 (dotyczy tylko Włoch)

Autotest jest wymagany tylko w przypadku falowników, które są uruchamiane we Włoszech. Włoska norma wymaga, aby wszystkie falowniki zasilające sieć energetyczną były wyposażone w funkcję autotestu zgodnie z normą CEI 0-21. Podczas autotestu falownik kolejno sprawdza czasy reakcji zabezpieczeń i wartości dla przepięcia, zbyt niskiego napięcia, zbyt wysokiej i zbyt niskiej częstotliwości.

Funkcja autotestu jest dostępna w dowolnym momencie. Umożliwia również użytkownikowi końcowemu uzyskanie raportów z testów wyświetlanych na wyświetlaczu LCD.

Uwaga: Użytkownicy muszą ustawić kraj falownika na CEI 0-2 przed testowaniem.

Automatyczny test z ekranu:



6.4 Zdalna obsługa APP

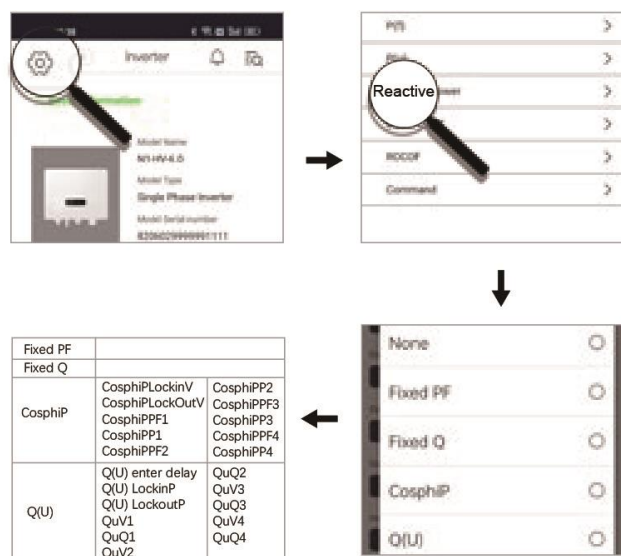
W przypadku niektórych ustawień funkcji użytkownik końcowy może je osiągnąć zdalnie za pośrednictwem aplikacji, takich jak współczynnik mocy, moc bierna.

DRMO i tak dalej.

Więcej informacji na temat konfiguracji i tworzenia elektrowni można znaleźć w instrukcji obsługi modułu WIFI.

6.4.1. Moc bierna (dla określonego kraju, jeśli wymaga tego lokalna sieć).

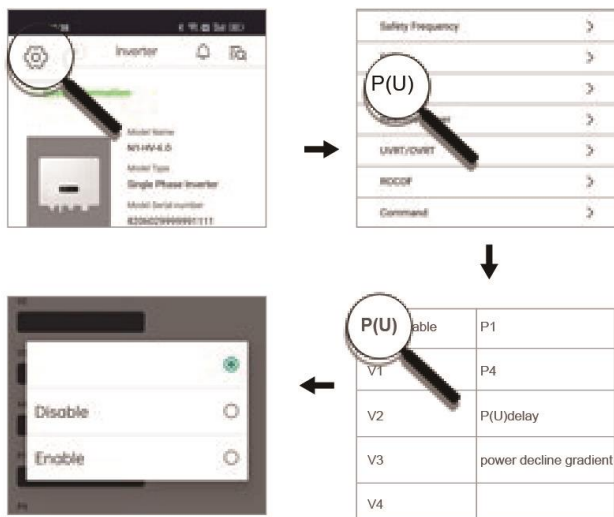
Do wyboru jest 5 trybów: Brak, Stały PF, Stały 0.CosphiP i 0(U), użytkownik końcowy może wybrać odpowiedni tryb zgodnie z lokalnymi standardami.



6.4.2. Funkcja P (U)

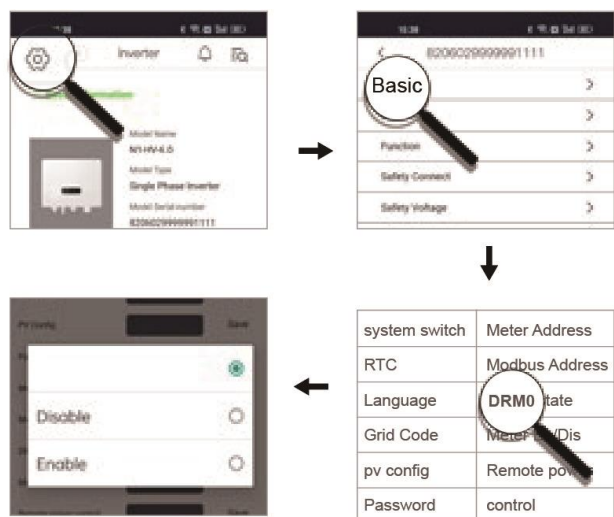
Funkcja P (U) to tryb odpowiedzi voltowo-watowej, który jest wymagany przez normę NZS4777.2 i ma zastosowanie tylko do normy NZS4777.2.

Domyślną wartością funkcji jest "enable", wybór "disable" oznacza, że funkcja jest wyłączona.



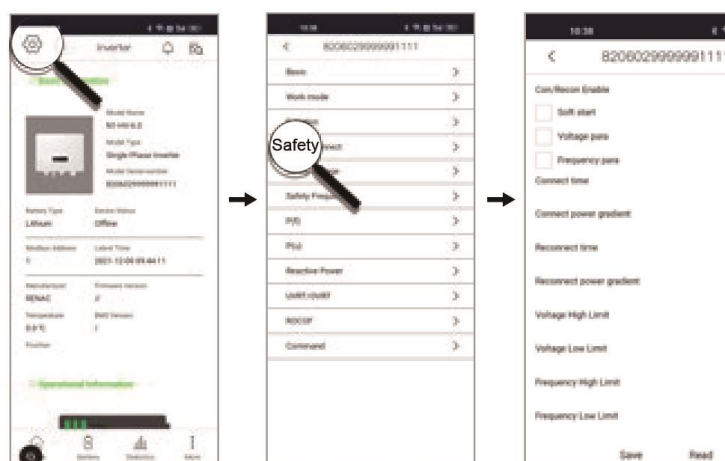
6.4.3. Funkcja DRM

Funkcja DRM to tryb odpowiedzi na żądanie, który jest wymagany przez normę NZS4777.2 i ma zastosowanie tylko do NZS4777.2. Domyślną wartością jest "enable" Wybranie "disable" oznacza, że funkcja jest wyłączona.



6.4.4. Funkcja ograniczenia współczynnika mocy

Funkcja limitu mocy jest wymagana przez normę NZS4777.2 i ma zastosowanie tylko do NZS4777.2. Funkcja ta jest zdefiniowana jako procent mocy znamionowej na minutę.



7. Rozwiązywanie problemów

7.1 Rozwiązywanie problemów

Niniejszy rozdział zawiera informacje i procedury dotyczące rozwiązywania ewentualnych problemów z falownikami serii N1-HV, a także wskazówki dotyczące wykrywania i rozwiązywania większości problemów, które mogą wystąpić w falownikach serii N1-HV. Ta sekcja pomoże zawęzić źródło wszelkich napotkanych problemów. Prosimy o zapoznanie się z poniższymi krokami rozwiązywania problemów.

- Sprawdź komunikaty ostrzegawcze lub komunikaty o błędach na panelu sterowania systemem i zapisz je przed wykonaniem dalszych czynności.
- Wypróbuj rozwiązanie wskazane w poniższej tabeli.

Błąd ochrony sprzętu	Nadmierny prąd falownika lub nadmierny prąd akumulatora lub nadmierny prąd PV wykryty przez sprzęt. - Odłącz PV, sieć i akumulator, a następnie podłącz ponownie. - Lub poszukaj pomocy u nas, jeśli nie wrócisz do normalnego stanu.
Usterka utraty sieci	Sieć została utracona. - System połączy się ponownie, gdy zasilanie wróci do normy. - Lub poszukaj pomocy u nas, jeśli nie wrócisz do normalnego stanu.
Usterka napięcia sieciowego	Napięcie sieci poza zakresem. - System połączy się ponownie, gdy zasilanie wróci do normy. - Lub poszukaj pomocy u nas, jeśli nie wrócisz do normalnego stanu.
Usterka częstotliwości sieci	Częstotliwość sieci poza zakresem. - System połączy się ponownie, gdy zasilanie wróci do normy. - Lub poszukaj pomocy u nas, jeśli nie wrócisz do normalnego stanu.
Usterka napięcia PV	Napięcie PV poza zakresem. - Sprawdź napięcie wyjściowe paneli fotowoltaicznych. - Lub zwróć się o pomoc do nas.
Usterka napięcia magistrali	Napięcie magistrali poza zakresem wykrytym przez sprzęt. - Odłącz PV, sieć i akumulator, a następnie podłącz ponownie. - Lub poszukaj pomocy u nas, jeśli nie wrócisz do normalnego stanu.

Usterka napięcia akumulatora	Błąd napięcia akumulatora. - Sprawdź, czy napięcie wejściowe akumulatora mieści się w normalnym zakresie. - Lub zwrócić się o pomoc do nas.
Usterka Vgrid 10M	Napięcie sieci jest poza zakresem przez ostatnie 10 minut. - System połączy się ponownie, gdy zasilanie wróci do normy. - Lub poszukaj pomocy u nas, jeśli nie wrócisz do normalnego stanu.
Błąd DCI OCP	Składowa DC jest poza limitem prądu wyjściowego. - Odłącz PV, sieć i akumulator, a następnie podłącz ponownie. - Lub poszukaj pomocy u nas, jeśli nie wrócisz do normalnego stanu.
Usterka DCV OVP	Składowa DC jest poza limitem napięcia wyjściowego. - Odłącz PV, sieć i akumulator, a następnie podłącz ponownie. - Lub poszukaj pomocy u nas, jeśli nie wrócisz do normalnego stanu.
Błąd SW OCP	Wysoki prąd wyjściowy wykryty przez oprogramowanie. - Odłącz PV, sieć i akumulator, a następnie podłącz ponownie. - Lub poszukaj pomocy u nas, jeśli nie wrócisz do normalnego stanu.
Błąd RC OCP	Prąd szczytkowy jest wysoki. - Sprawdź, czy izolacja przewodów elektrycznych nie jest uszkodzona. - Poczekać chwilę, aby sprawdzić, czy wszystko wróciło do normy. - Lub zwróć się o pomoc do nas.
Błąd kontroli ISO	Izolacja nie powiodła się. - Należy sprawdzić, czy izolacja przewodów elektrycznych nie jest uszkodzona. - Poczekać chwilę, aby sprawdzić, czy wszystko wróciło do normy. - Lub zwrócić się o pomoc do nas.
Błąd przekroczenia temperatury	Temperatura falownika jest wysoka. - Sprawdź, czy temperatura otoczenia jest odpowiednia. - Poczekać chwilę, aby sprawdzić, czy wszystko wróciło do normy. - Lub zwrócić się o pomoc do nas.
Błąd Bat Con Dir	Połączenie akumulatora jest odwrócone. - Sprawdź, czy biegun dodatni i ujemny akumulatora są prawidłowo podłączone. - Lub zwrócić się o pomoc do nas.
Błąd próbki AD	Wartość próbki między urządzeniem nadrzędnym i podrzędnym nie jest spójna. - Odłącz PV, sieć i akumulator, a następnie podłącz ponownie. - Lub zwróć się do nas o pomoc, jeśli nie wrócisz do normalnego stanu.
EPS Over Load	Nadmierne obciążenie w trybie off grid. - Sprawdź, czy moc obciążenia EPS przekracza limit. - Lub zwróć się o pomoc do nas.
Błąd przeciążenia	Nadmierne obciążenie w trybie sieciowym. - Sprawdź, czy moc obciążenia przekracza limit. - Lub zwróć się o pomoc do nas.
Usterka PV Cnf	Błąd ustawienia połączenia PV - Resetowanie połączenia PV. - Lub zwróć się do nas o pomoc, jeśli nie możesz wrócić do normalnego stanu.
Błąd niskiego poziomu akumulatora	Poziom naładowania baterii jest niski. - Poczekać na naładowanie baterii.

	<ul style="list-style-type: none"> - Lub zwrócić się o pomoc do nas.
Usterka przekaźnika obejściowego	<p>Błąd przekaźnika obejściowego</p> <ul style="list-style-type: none"> - Odłącz PV, sieć i akumulator, a następnie podłącz ponownie. - Lub poszukaj pomocy u nas, jeśli nie wrócisz do normalnego stanu.
SPI CommFault	<p>Błąd komunikacji między urządzeniem nadrzędnym i podrzędnym</p> <ul style="list-style-type: none"> - Odłącz zasilanie słoneczne PV+, PV- i akumulator, a następnie podłącz je ponownie. - Lub zwróć się do nas o pomoc, jeśli nie możesz wrócić do normalnego stanu.
SPI CommFault	<p>Komunikacja między BMS a falownikiem została przerwana.</p> <p>Sprawdź, czy kabel komunikacyjny między BMS a falownikiem jest prawidłowo i dobrze podłączony.</p>
Usterka wentylatora wewnętrznego	<p>Usterka urządzenia wentylatora</p> <ul style="list-style-type: none"> - Odłącz zasilanie słoneczne PV+, PV- i akumulator, a następnie podłącz je ponownie. - Sprawdź, czy wentylator nie jest zablokowany przez kurz lub inne ciała obce. - Lub zwróć się do nas o pomoc, jeśli nie możesz wrócić do normalnego stanu.
Usterka AC HCT	<p>Usterka czujnika prądu przemiennego</p> <ul style="list-style-type: none"> - Odłącz zasilanie słoneczne PV+, PV- i akumulator, a następnie podłącz je ponownie. - Lub zwróć się do nas o pomoc, jeśli nie możesz wrócić do normalnego stanu.
Usterka Inv EEPROM	<p>Główny eeprom jest uszkodzony.</p> <ul style="list-style-type: none"> - Odłącz PV, sieć i akumulator, a następnie podłącz ponownie. - Lub poszukaj pomocy u nas, jeśli nie wrócisz do normalnego stanu.
Usterka GFCI	<p>Obwód prądu szczytkowego jest uszkodzony.</p> <ul style="list-style-type: none"> - Należy sprawdzić, czy izolacja przewodów elektrycznych nie jest uszkodzona. - Poczekać chwilę, aby sprawdzić, czy wszystko wróciło do normy. - Lub zwrócić się o pomoc do nas.
Usterka przekaźnika EPS	<p>Przekaźnik EPS zawsze pozostaje otwarty.</p> <ul style="list-style-type: none"> - Odłącz PV, sieć i akumulator, a następnie podłącz ponownie. - Lub poszukaj pomocy u nas, jeśli nie wrócisz do normalnego stanu.
Usterka przekaźnika sieciowego	<p>Przekaźnik sieciowy zawsze trzyma się blisko.</p> <ul style="list-style-type: none"> - Odłącz PV, sieć i akumulator, a następnie podłącz ponownie. - Lub poszukaj pomocy u nas, jeśli nie wrócisz do normalnego stanu.
Inny błąd urządzenia	<p>Błąd innego urządzenia.</p> <ul style="list-style-type: none"> - Wyłącz fotowoltaikę, akumulator i sieć, a następnie podłącz je ponownie. - Lub zwróć się do nas o pomoc, jeśli nie możesz wrócić do normalności.
Błąd EEPROM Mgr	<p>Menedżer eeprom jest uszkodzony.</p> <ul style="list-style-type: none"> - Odłącz PV, sieć i akumulator, a następnie podłącz ponownie. - Lub poszukaj pomocy u nas, jeśli nie wrócisz do normalnego stanu.
Usterka utraty licznika	<p>Komunikacja między licznikiem a falownikiem została przerwana.</p> <ul style="list-style-type: none"> - Sprawdź, czy kabel komunikacyjny między miernikiem a falownikiem jest prawidłowo podłączony.
Błąd utraty Dsp	<p>Błąd komunikacji SCI</p> <ul style="list-style-type: none"> - Odłącz zasilanie słoneczne PV+, PV- i akumulator, a następnie podłącz je ponownie. - Lub zwróć się do nas o pomoc, jeśli nie możesz wrócić do normalnego stanu.
Błąd napięcia BMS	<p>Błąd czujnika napięcia akumulatora</p> <ul style="list-style-type: none"> - Odczekaj 5 minut i sprawdź ponownie.

	- Lub poszukaj pomocy u nas, jeśli nie wrócisz do normalnego stanu.
Usterka BMS Tepr	Błąd czujnika temperatury akumulatora - Odczekaj 5 minut i sprawdź ponownie. - Lub poszukaj pomocy u nas, jeśli nie wrócisz do normalnego stanu.
Usterka BMS IN_COM	Błąd komunikacji wewnętrznej BMS. - Odłącz akumulator, sprawdź okablowanie między falownikiem a akumulatorem, wewnętrzne okablowanie akumulatora, a następnie podłącz ponownie. - Lub poszukaj pomocy u nas, jeśli nie wrócisz do normalnego stanu.
Błąd BMS Dcov	Błąd nadmiernego napięcia wejściowego akumulatora - Odczekaj 5 minut i sprawdź ponownie. - Lub poszukaj pomocy u nas, jeśli nie wrócisz do normalnego stanu.
Usterka BMS RV	Błąd transpozycji wejścia akumulatora - Odczekaj 5 minut i sprawdź ponownie. - Lub zwróć się do nas o pomoc, jeśli nie wrócisz do normalnego stanu.
Usterka przełącznika BMS	Przełącznik akumulatora jest uszkodzony. - Odłącz akumulator, a następnie podłącz go ponownie. - Lub zwróć się do nas o pomoc, jeśli nie wrócisz do normalnego stanu.
Usterka ogniwa BMS	Błąd ogniwa akumulatora - Odczekaj 5 minut i sprawdź ponownie. - Lub zwróć się do nas o pomoc, jeśli nie wrócisz do normalnego stanu.
BMS Inny błąd	Inny błąd akumulatora - Odczekaj 5 minut i sprawdź ponownie. - Lub zwróć się do nas o pomoc, jeśli nie wrócisz do normalnego stanu.
BMS Protect Ov	Ochrona akumulatora przed przepięciem - Odczekaj 5 minut i sprawdź ponownie. - Lub poszukaj pomocy u nas, jeśli nie wrócisz do normalnego stanu.
BMS Protect LV	Ochrona akumulatora przed zbyt niskim napięciem - Odczekaj 5 minut i sprawdź ponownie. - Lub poszukaj pomocy u nas, jeśli nie wrócisz do normalnego stanu.
BMS Protect Chroc	Ochrona przed nadmiernym prądem ładowania akumulatora - Odczekaj 5 minut i sprawdź ponownie. - Lub zwróć się do nas o pomoc, jeśli nie wrócisz do normalnego stanu.
BMS Protect DischargeOC	Ochrona przed nadmiernym rozładowaniem akumulatora - Odczekaj 5 minut i sprawdź ponownie. - Lub zwróć się do nas o pomoc, jeśli nie wrócisz do normalnego stanu.
BMS Protect TemHigh	Temperatura akumulatora jest wysoka - Odczekaj 5 minut i sprawdź ponownie. - Lub zwróć się do nas o pomoc, jeśli nie wrócisz do normalnego stanu.
BMS Protect TemLow	Niska temperatura akumulatora - Odczekaj 5 minut i sprawdź ponownie. - Lub zwróć się do nas o pomoc, jeśli nie wrócisz do normalnego stanu.

Uwaga

Jeśli na panelu informacyjnym falownika nie jest wyświetlana kontrolka usterki. Sprawdź poniższą listę, aby upewnić się, że obecny stan instalacji umożliwia prawidłowe działanie urządzenia.

- Czy falownik znajduje się w czystym, suchym i odpowiednio wentylowanym miejscu?
- Czy wyłączniki wejściowe DC zostały otwarte?
- Czy kable mają odpowiedni rozmiar i są wystarczająco krótkie?
- Czy połączenia wejściowe i wyjściowe oraz okablowanie są w dobrym stanie?
- Czy ustawienia konfiguracji są prawidłowe dla danej instalacji?
- Czy panel wyświetlacza i kabel komunikacyjny są prawidłowo podłączone i nieuszkodzone?

Aby uzyskać dalszą pomoc, należy skontaktować się z działem obsługi klienta Renac Power i opisać szczegóły instalacji systemu oraz podać model i numer seryjny urządzenia.

7.2 Konserwacja

Falowniki zazwyczaj nie wymagają codziennej lub rutynowej konserwacji. Radiator nie powinien być zablokowany przez kurz, brud lub inne przedmioty. Przed czyszczeniem należy upewnić się, że przełącznik DC SWITCH jest wyłączony, a wyłącznik obwodu między falownikiem a siecią elektryczną jest wyłączony. Przed czyszczeniem należy odczekać co najmniej 5 minut.

Podczas korzystania z falownika osoba zarządzająca powinna regularnie sprawdzać i konserwować maszynę. Konkretnie operacje są następujące.

1: Sprawdzić, czy żebra chłodzące z tyłu obudowy są pokryte brudem, a w razie potrzeby urządzenie należy wyczyścić i pochłonać kurz. Prace te należy sprawdzać od czasu do czasu.

2: Sprawdź, czy wskaźniki falownika są w normalnym stanie, sprawdź, czy przyciski falownika są w normalnym stanie, sprawdź, czy wyświetlacz falownika jest normalny. Kontrolę tę należy przeprowadzać co najmniej raz na 6 miesięcy.

3: Sprawdź, czy przewody wejściowe i wyjściowe nie są uszkodzone lub zestarzałe. Kontrola ta powinna być przeprowadzana co najmniej raz na 6 miesięcy.

4: Panele falownika należy utrzymywać w czystości, a ich zabezpieczenia sprawdzać co najmniej raz na 6 miesięcy.

- Czyszczenie falownika

Falownik należy czyścić za pomocą dmuchawy, suchej i miękkiej szmatki lub szczotki z miękkim włosiem. NIE czyścić falownika wodą, chemikaliami, detergentami itp.

- Czyszczenie radiatora

Aby zapewnić długotrwałe prawidłowe działanie falowników, należy zapewnić wystarczającą przestrzeń wokół radiatora do wentylacji, sprawdzić radiator pod kątem zatorów (kurz, śnieg itp.) i wyczyścić je, jeśli występują. Radiator należy czyścić za pomocą dmuchawy powietrza, suchej i miękkiej szmatki lub szczotki z miękkim włosiem. NIE czyść radiatora wodą, żrącymi chemikaliami, detergentami itp.

8. Likwidacja

8.1 Demontaż falownika

- Odłączyć falownik od wejścia DC i wyjścia AC.
- Odłączyć przewody akumulatora.
- Odczekać 5 minut na odłączenie zasilania.
- Odłączyć komunikację i opcjonalne okablowanie połączeniowe.
- Zdejmij falownik ze wspornika.

8.2 Opakowanie

Jeśli to możliwe, należy zapakować falownik w oryginalne opakowanie.

Jeśli nie jest on już dostępny, można również użyć równoważnego kartonu spełniającego poniższe wymagania.

- Nadaje się do ładunków powyżej 25 kg.
- Z uchwytem.
- Może być całkowicie zamknięty.

8.3 Przechowywanie

Falownik należy przechowywać w suchym miejscu, w którym temperatura otoczenia zawsze mieści się w zakresie $-20\text{ }^{\circ}\text{C} \sim +60\text{ }^{\circ}\text{C}$.

8.4 Utylizacja

W przypadku konieczności utylizacji falownika lub innych powiązanych komponentów. Należy ją przeprowadzić zgodnie z lokalnymi przepisami dotyczącymi postępowania z odpadami. Należy pamiętać o dostarczeniu zużytych falowników i materiałów opakowaniowych do określonego miejsca, w którym odpowiedni dział może pomóc w utylizacji i recyklingu.



Centrum instalacji URL Podręcznik użytkownika Pobierz URL www.renacpower.com

422-00113-07

SMART ENERGY FOR BETTER LIFE

RENAC

RENAC POWER TECHNOLOGY CO., LTD.

Block C-12, No. 20 Datong Road, Comprehensive Bonded Zone, Suzhou Hi-Tech District, Suzhou, China

Tel: +86-0512-66677278

info@renacpower.com

www.renacpower.com