



Inwerter hybrydowy

SUN-5K-SG04LP3-EU

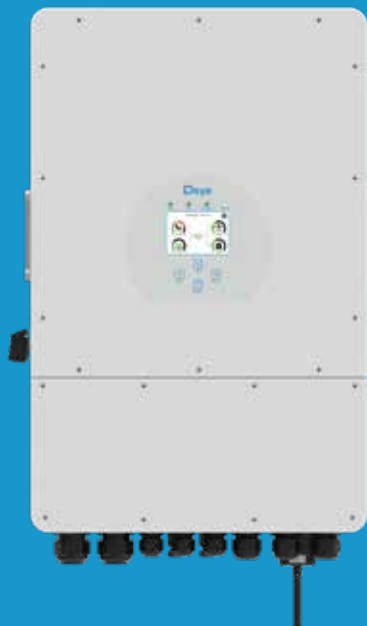
SUN-6K-SG04LP3-EU

SUN-8K-SG04LP3-EU

SUN-10K-SG04LP3-EU

SUN-12K-SG04LP3-EU

Instrukcja użytkowania



Spis treści

1. Wprowadzenie do bezpieczeństwa	01
2. Wprowadzenie produktu	01-04
2.1 Przegląd produktu	
2.2 Rozmiar produktu	
2.3 Cechy produktu	
2.4 Podstawowa architektura systemu	
3. Instalacja	05-23
3.1 Lista części	
3.2 Instrukcja montażu	
3.3 Podłączenie akumulatora	
3.3.2 Definicja portu funkcji	
3.3.3 Podłączenie czujnika temperatury (dla baterii kwasowo-ołowiowej)	
3.4 Podłączenie do sieci i podłączenie obciążenia zapasowego	
3.5.1 Wybór modułu fotowoltaicznego:	
3.5.2 Połączenie przewodowe modułu fotowoltaicznego:	
3.6 Połączenie przekładnika prądowego	
3.6.1 Połączenie z licznikiem	
3.7 Uziemienie (obowiązkowe)	
3.8 WIFI Połączenie	
3.9 System okablowania dla falownika	
3.10 Schemat połączeń	
3.11 Typowy schemat zastosowania generatora diesla	
3.12 Schemat podłączenia równoległego fazy	
4. Działanie	24
4.1 Zasilanie włącz / wyłącz	
4.2 Panel obsługi i wyświetlacza	
5. Ikony wyświetlacza LCD	25-37
5.1 Główny ekran	
5.1.1 Obsługa LCD (wykres przepływu)	
5.2 Krzywa energii PV	
5.3 Wykres PV & Obciążenie & Sieć	
5.4 Menu konfiguracji systemu	
5.5 Podstawowe menu ustawień	
5.6 Menu ustawień baterii	
5.7 Menu konfiguracji trybu pracy systemu	
5.8 Menu ustawień sieci	
5.9 Port generatora menu ustawień	
5.10 Zaawansowane menu konfiguracji funkcji	
5.11 Menu konfiguracji informacji o urządzeniu	
6. Tryb	37-38
7. Ograniczenie odpowiedzialności	38-42
8. Karta katalogowa	43-44
9. Dodatek I	45-46
10. Dodatek II	47

O instrukcji obsługi

Instrukcja opisuje głównie informacje o produkcie, wytyczne dotyczące instalacji, obsługi i konserwacji. Instrukcja nie może zawierać pełnych informacji o systemie fotowoltaicznym (PV).

Jak korzystać z tej instrukcji

Przeczytać instrukcję i inne powiązane dokumenty przed wykonaniem jakiegokolwiek operacji na falowniku. Dokumenty muszą być starannie przechowywane i zawsze dostępne. **Treść może być okresowo aktualizowana lub poprawiana w związku z rozwojem produktu. Informacje zawarte w tej instrukcji mogą ulec zmianie bez powiadomienia.** Najnowszą instrukcję można uzyskać pod adresem service@deye.com.cn

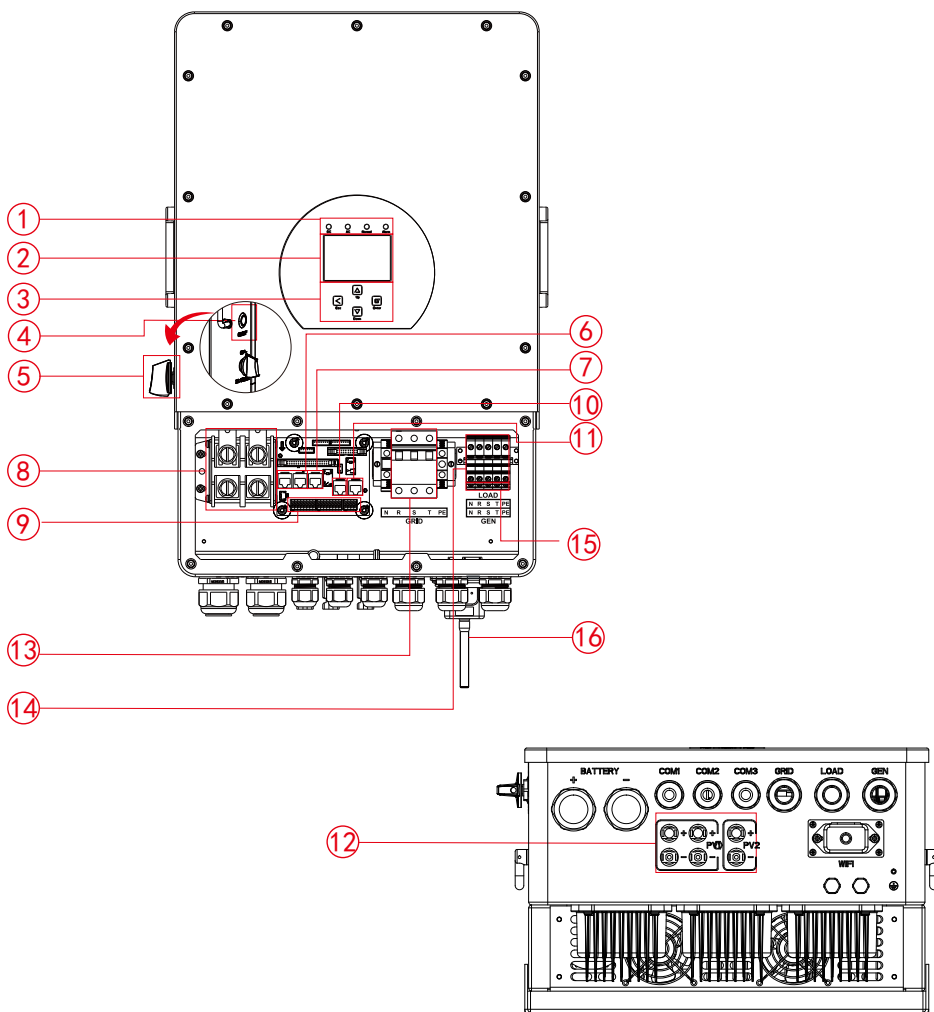
1. Wprowadzenie do bezpieczeństwa

- Ten rozdział zawiera ważne instrukcje dotyczące bezpieczeństwa i obsługi. Przeczytaj i zachowaj tę instrukcję na przyszłość.
- Przed użyciem falownika należy zapoznać się z instrukcjami i znakami ostrzegawczymi baterii oraz odpowiednimi rozdziałami w instrukcji obsługi.
- Nie demontuj falownika. Jeśli potrzebujesz konserwacji lub naprawy, zanieś go do profesjonalnego centrum serwisowego.
- Nieprawidłowy ponowny montaż może spowodować porażenie prądem lub pożar.
- Aby zmniejszyć ryzyko porażenia prądem, przed przystąpieniem do jakichkolwiek prac konserwacyjnych lub czyszczenia należy odłączyć wszystkie przewody. Wyłączenie urządzenia nie zmniejszy tego ryzyka.
- Uwaga: Tylko wykwalifikowany personel może instalować to urządzenie z baterią.
- Nigdy nie ładuj zamrożonej baterii.
- W celu optymalnego działania tego falownika należy postępować zgodnie z wymaganą specyfikacją, aby wybrać odpowiedni rozmiar kabla. Bardzo ważna jest prawidłowa obsługa tego falownika.
- Bądź bardzo ostrożny podczas pracy z metalowymi narzędziami na bateriach lub w ich pobliżu. Upuszczenie narzędzia może spowodować iskrę lub zwarcie w bateriach lub innych częściach elektrycznych, a nawet spowodować wybuch.
- Proszę ściśle przestrzegać procedury instalacji, jeśli chcesz odłączyć zaciski AC lub DC. Szczegółowe informacje można znaleźć w rozdziale „Instalacja” niniejszej instrukcji.
- Instrukcje uziemienia — falownik powinien być podłączony do systemu okablowania z uziemieniem na stałe. Podczas instalacji falownika należy przestrzegać lokalnych wymagań i przepisów.
- Nie wolno powodować zwarcia wyjścia AC i wejścia DC. Nie podłączać do sieci w przypadku zwarcia wejścia DC.

2. Wprowadzenie produktu

Jest to wielofunkcyjny falownik, łączy funkcje falownika, ładowarki słonecznej i ładowarki baterii, aby zapewnić bezprzerwową obsługę zasilania przy przenośnych rozmiarach. Wszechstronny wyświetlacz LCD zapewnia użytkownikowi konfigurowalną i łatwo dostępną obsługę przycisków, taką jak ładowanie baterii, ładowanie AC/solar oraz dopuszczalne napięcie wejściowe w różnych zastosowaniach.

2.1 Przegląd produktu



1: Wskaźniki falownika

2: Wyświetlacz LCD

3: Przyciski funkcyjne

4: Przycisk włączania/
wyłączania zasilania

5: Przełącznik prądu
stałego

6: Port równoległy

7: RS-485 port

8: Złącza wejściowe akumulatora

9: Funkcja portu

10: ModeBUS port

11: BMS port

12: Wejście PV z dwoma MPPT

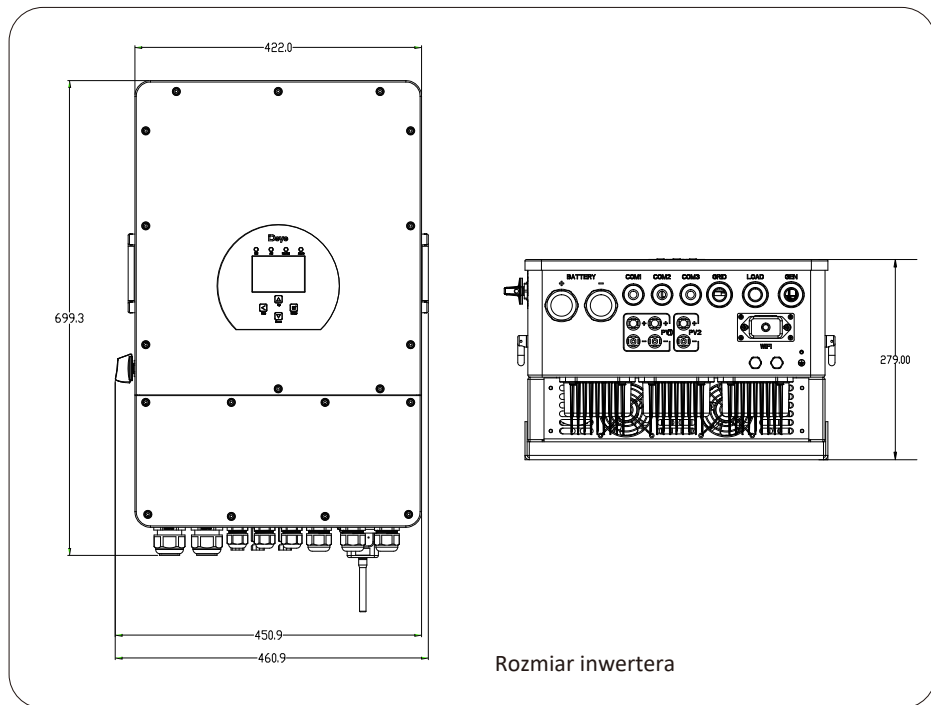
13: Sieć

14: Obciążenie

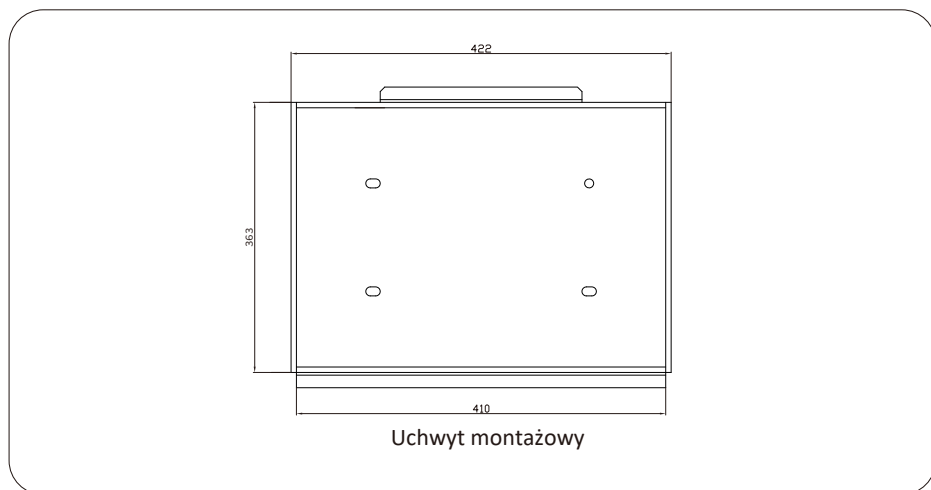
15: Wejście generatora

16: WiFi Interfejs

2.2 Rozmiar produktu



Rozmiar inwertera



Uchwyt montażowy

2.3 Cechy produktu

- 230V/400V Trójfazowy falownik czystej fali sinusoidalnej.
- Zużycie własne i zasilanie sieci.
- Automatyczne ponowne uruchomienie podczas odzyskiwania AC.
- Programowalny priorytet zasilania dla baterii lub sieci.
- Programowalne wiele trybów pracy: W sieci, poza siecią i UPS.
- Konfigurowalny prąd/napięcie ładowania akumulatora na podstawie aplikacji za pomocą wyświetlacza LCD.
- Konfigurowalny priorytet AC/Solarny/Ładowarki generatora za pomocą ustawień LCD.
- Kompatybilny z napięciem sieciowym lub mocą generatora.
- Zabezpieczenie przed przeciężeniem/przegrzaniem/zwarcie.
- Inteligentna konstrukcja ładowarki baterii zapewniająca zoptymalizowaną wydajność baterii
- Z funkcją limitu, zapobiegaj nadmiernemu przepływowi mocy do sieci.
- Obsługa monitorowania WIFI i wbudowane 2 struny dla 1 trackera MPP, 1 struna dla 1 trackera MPP.
- Inteligentne, konfigurowalne trzyetapowe ładowanie MPPT w celu zoptymalizowania wydajności baterii.
- Czas użytkowania funkcji.
- Inteligentna funkcja ładowania.

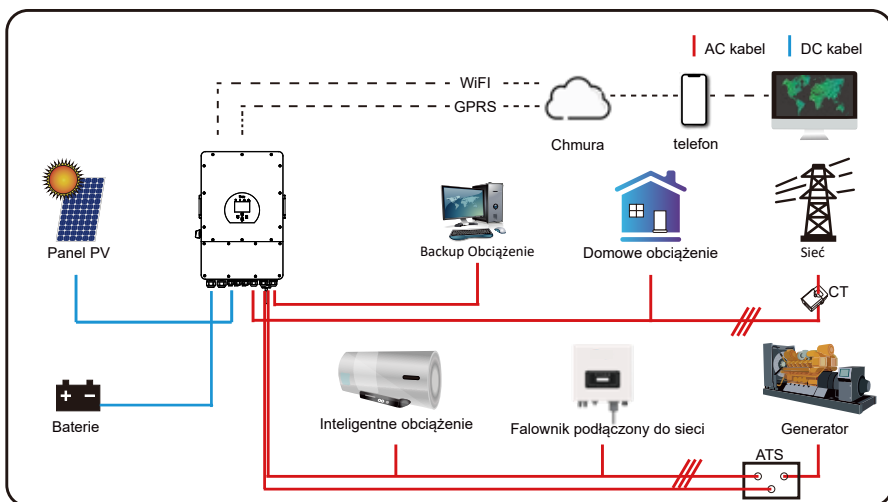
2.4 Podstawowa architektura systemu

Poniższa ilustracja przedstawia podstawowe zastosowanie tego falownika. Obejmuje również następujące urządzenia, aby mieć kompletny system działający.

- Generator
- moduły fotowoltaiczne

Skonsultuj się z integratorem systemów, aby uzyskać informacje na temat innych możliwych architektur systemu w zależności od wymagań.

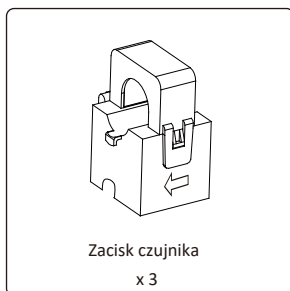
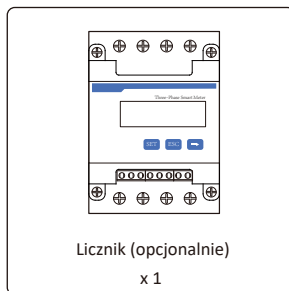
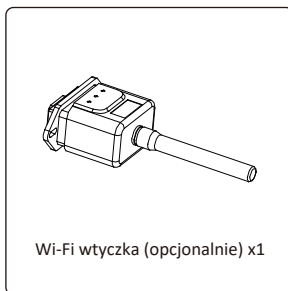
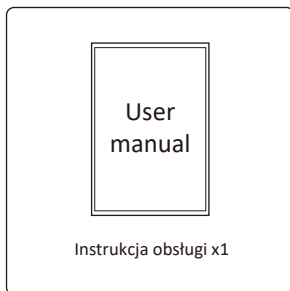
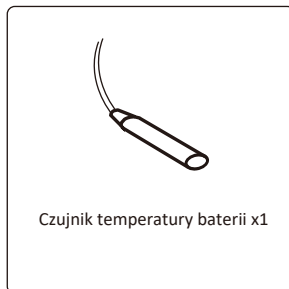
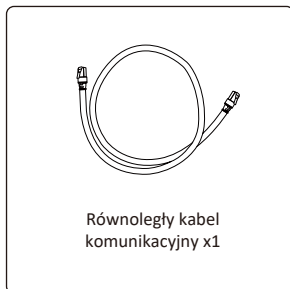
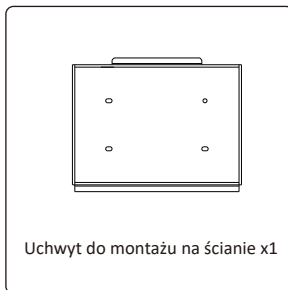
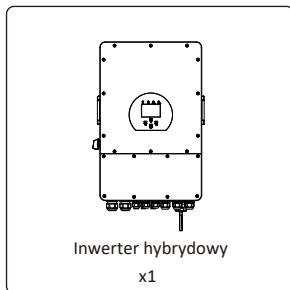
Ten falownik może zasilac wszelkiego rodzaju urządzenia w domu lub biurze, w tym urządzenia silnikowe, takie jak lodówka i klimatyzator.



3. Instalacja

3.1 Lista części

Sprawdź sprzęt przed instalacją. Upewnij się, że w paczce nic nie jest uszkodzone. Powinieneś otrzymać przedmioty w paczce:



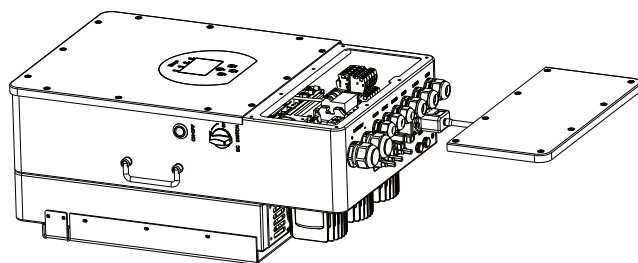
3.2 Instrukcja montażu

Środki ostrożności podczas instalacji

Ten falownik hybrydowy jest przeznaczony do użytku na zewnątrz (IP65). Upewnij się, że miejsce instalacji spełnia poniższe warunki:

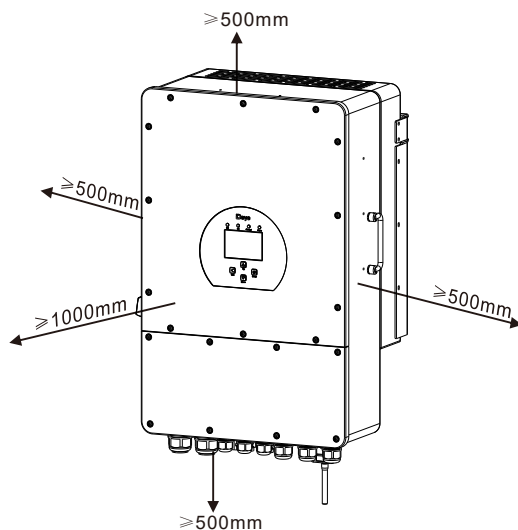
- Nie w bezpośrednim świetle słonecznym
- Nie w miejscach, w których składowane są materiały łatwopalne.
- Nie w obszarach zagrożonych wybuchem.
- Nie bezpośrednio w chłodnym powietrzu.
- Nie w pobliżu anteny telewizyjnej lub kabla antenowego.
- Nie wyżej niż około 2000 m n.p.m.
- Nie w środowisku opadów lub wilgotności (>95%)

UNIKAJ bezpośredniego działania promieni słonecznych, deszczu, zalegającego śniegu podczas instalacji i eksploatacji. Przed podłączeniem wszystkich przewodów zdejmij metalową osłonę, odkręcając śruby, jak pokazano poniżej:



Biorąc pod uwagę następujące punkty przed wyborem miejsca instalacji:

- Proszę wybrać ścianę pionową o nośności do montażu, odpowiednią do montażu na betonie lub innych niepalnych powierzchniach, montaż pokazano poniżej.
- Inwerter należy zainstalować na wysokości oczu, aby umożliwić czytelny odczyt na wyświetlaczu LCD przez cały czas.
- Temperatura otoczenia powinna mieścić się w zakresie $-25\sim 60^{\circ}\text{C}$, aby zapewnić optymalne działanie.
- Upewnij się, że trzymasz inne przedmioty i powierzchnie, jak pokazano na schemacie, aby zapewnić wystarczające odprowadzanie ciepła i mieć wystarczająco dużo miejsca na odłączenie przewodów.

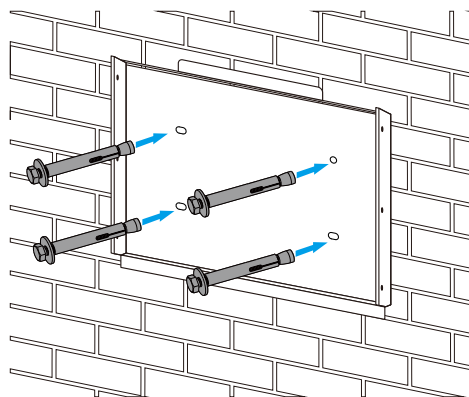


Aby zapewnić prawidłową cyrkulację powietrza w celu rozproszenia ciepła, należy pozostawić luz ok. 50 cm w bok i ok. 50 cm nad i pod urządzeniem, 100 cm z przodu.

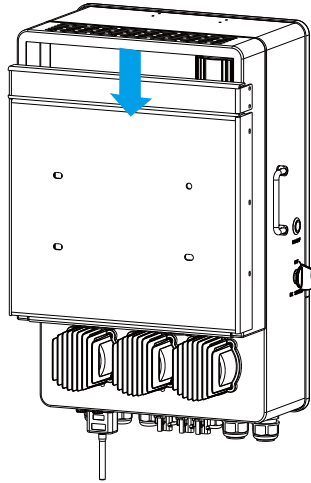
Montaż falownika

Pamiętaj, że ten falownik jest ciężki! Zachowaj ostrożność przy wyciąganiu z paczki. Wybierz zalecaną głowicę wiertarską (jak pokazano na poniższym zdjęciu), aby wywiercić 4 otwory na ścianie, głębokość 52-60mm.

1. Za pomocą odpowiedniego młotka wkręć kołek rozporowy w otwory.
2. Przenieś falownik i trzymając go, upewnij się, że wieszak jest skierowany na kołek rozporowy, zamocuj falownik na ścianie.
3. Dokręć łeb śruby rozporowej, aby zakończyć mocowanie.



Montaż płyty wiszącej falownika



3.3 Podłączenie akumulatora

Aby zapewnić bezpieczną pracę i zgodność, wymagane jest oddzielne zabezpieczenie nadprądowe DC lub urządzenie odłączające między baterią a falownikiem. W niektórych zastosowaniach urządzenia przełączające mogą nie być wymagane, ale wymagane są zabezpieczenia nadprądowe. Aby uzyskać informacje o wymaganym rozmiarze bezpiecznika lub wyłącznika automatycznego, zapoznaj się z typowym natężeniem prądu w poniższej tabeli.

<i>Model</i>	<i>Rozmiar przewodu</i>	<i>Kabel(mm²)</i>	<i>Wartość momentu obrotowego (maks.)</i>
5Kw	2AWG	35	24.5Nm
6Kw	1AWG	40	24.5Nm
8Kw	1AWG	40	24.5Nm
10Kw	1/0AWG	60	24.5Nm
12Kw	1/0AWG	60	24.5Nm

Tabela 3-2 Rozmiar kabla



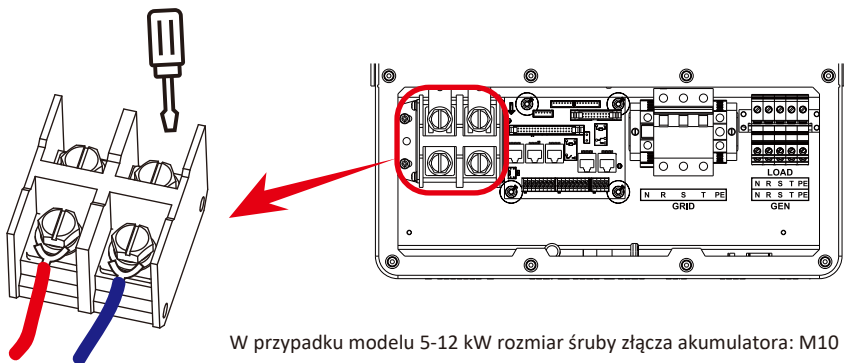
Całe okablowanie musi być wykonane przez profesjonalną osobę.



Połączenie baterii odpowiednim kablem jest ważne dla bezpiecznej i efektywnej pracy systemu. Aby zmniejszyć ryzyko obrażeń, zapoznaj się z Tabelą 3-2 z zalecanymi kablami.

Wykonaj poniższe czynności, aby wykonać podłączenie baterii:

1. Wybierz odpowiedni kabel baterii z odpowiednim złączem, który będzie dobrze pasował do zacisków baterii.
2. Za pomocą odpowiedniego śrubokręta odkręć śruby i zamocuj złącza baterii, a następnie dokręć śrubę śrubokrętem, upewniając się, że śruby są dokręcone momentem 24,5 Nm w kierunku zgodnym z ruchem wskazówek zegara.
3. Upewnij się, że polaryzacja baterii i falownika jest prawidłowa.



W przypadku modelu 5-12 kW rozmiar śruby złącza akumulatora: M10

3. W przypadku, gdy do falownika dostaną się dzieci lub owady, upewnij się, że złącze falownika jest zamocowane w pozycji wodoodpornej, przekręcając je zgodnie z ruchem wskazówek zegara.

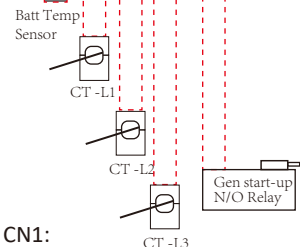
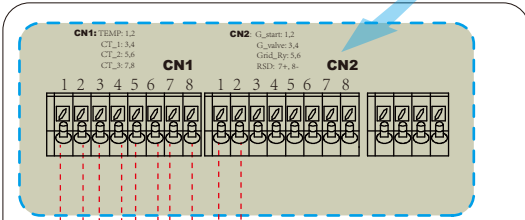
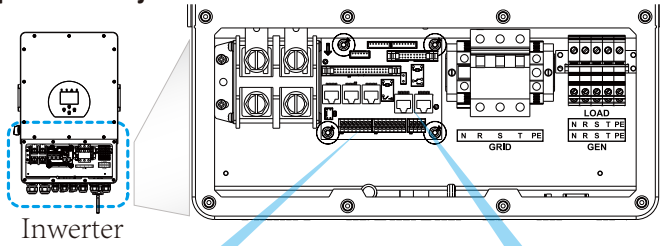


Montaż należy przeprowadzić ostrożnie.



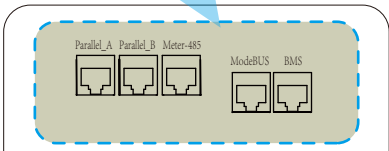
Przed ostatecznym podłączeniem DC lub zamknięciem wyłącznika/odłączenia DC upewnij się, że dodatni (+) musi być połączony z dodatnim (+), a ujemny (-) musi być połączony z ujemnym (-). Odwrotna polaryzacja podłączenia do baterii spowoduje uszkodzenie falownika.

3.3.2 Definicja portu funkcji

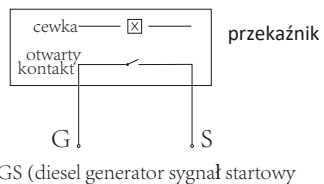


CN1:
 TEMP (1,2): czujnik temperatury baterii do ołowiu baterii kwasowej.
 CT-1 (3,4): przekładnik prądowy (CT1) dla „eksportu zerowego do CT” cęgów na L1 w układzie trójfazowym.
 CT-L2 (5,6): przekładnik prądowy (CT2) dla „eksportu zerowego do CT” cęgów na L2 w systemie trójfazowym.
 CT-L3 (7,8): przekładnik prądowy (CT3) dla cęgów w trybie „zero eksportu do CT” na L3 w systemie trójfazowym.

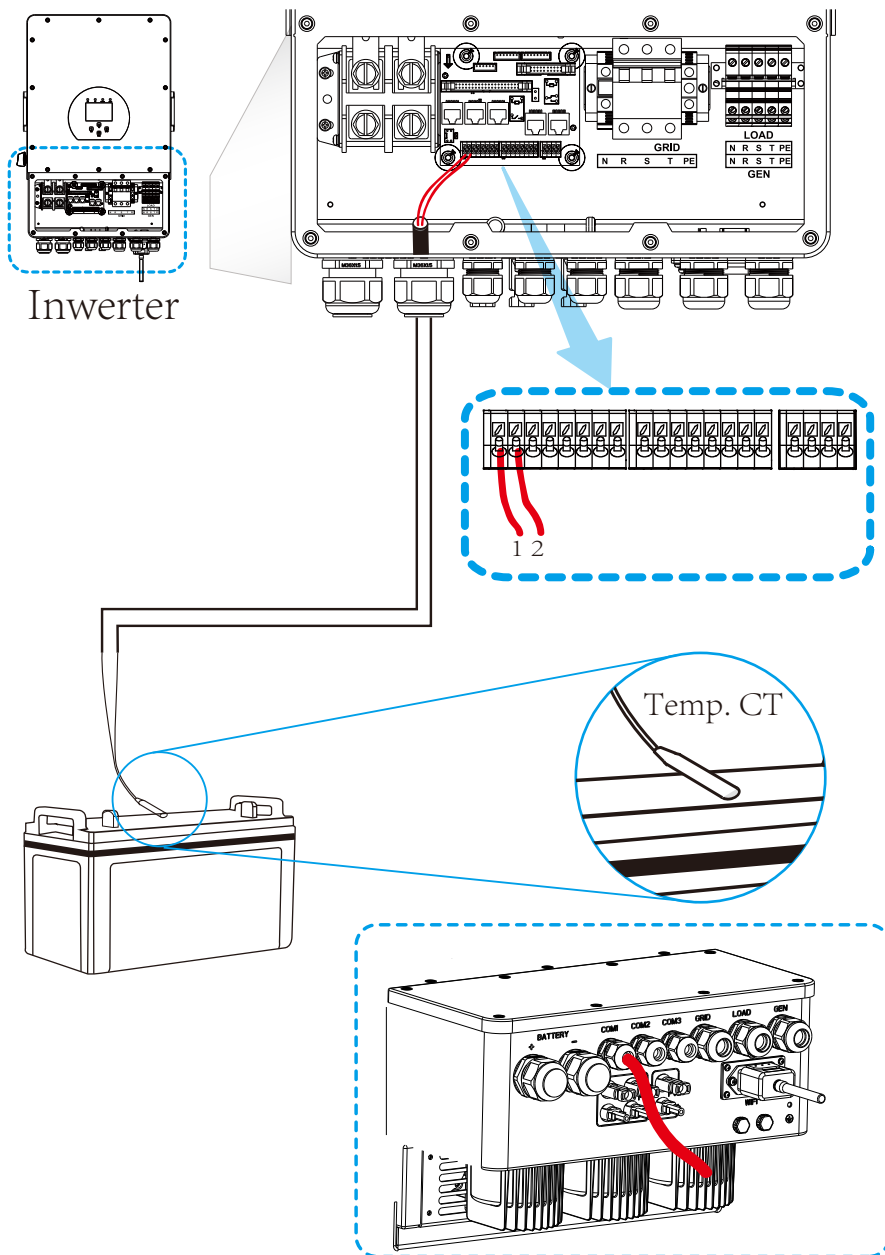
CN2:
 G-start (1,2): sygnał styku bezprądowego do uruchomienia generator diesla.
 Gdy „sygnał GEN” jest aktywny, styk otwarty (GS) załącza się (brak wyjścia napięciowego).
 G-valve (3,4): zarezerwowany
 Grid_Ry (5,6):
 RSD (7,8): Kiedy bateria jest połączona falownik jest w stanie „ON”, dostarcza 12Vdc.



Równoległy A: Komunikacja równoległa port 1 (interfejs CAN).
 Równoległa B: Komunikacja równoległa port 2 (interfejs CAN).
 Meter_485: dla licznika energii komunikacja.
 ModeBUS: Zarezerwowany.
 BMS: Port BMS do komunikacji z baterią (CAN/RS485).



3.3.3 Podłączenie czujnika temperatury (dla baterii kwasowo-ołowiowej)



3.4 Podłączenie do sieci i podłączenie obciążenia zapasowego

- Przed podłączeniem do sieci należy zainstalować oddzielny wyłącznik AC pomiędzy falownikiem a siecią. Ponadto zaleca się zainstalowanie wyłącznika AC między obciążeniem rezerwowym a falownikiem. Zapewni to bezpieczne odłączenie falownika podczas konserwacji i pełną ochronę przed przetężeniem. Zalecany wyłącznik AC dla portu obciążenia to 20 A dla 8 kW, 32 A dla 10kW i 32A dla 12kW. Zalecany wyłącznik prądu przemiennego dla portu sieciowego to 63 A dla 8 kW, 63 A dla 10 kW i 63 A dla 12 kW.
- Istnieją trzy bloki zacisków z oznaczeniami „Grid”, „Load” i „GEN”. Proszę nie błędnie podłączać złączy wejściowych i wyjściowych.



Całe okablowanie musi być wykonane przez wykwalifikowany personel. Dla bezpieczeństwa systemu i efektywnego działania jest bardzo ważne, aby użyć odpowiedniego kabla do podłączenia wejścia AC. Aby zmniejszyć ryzyko obrażeń, użyj odpowiedniego zalecanego kabla, jak poniżej.

Zapassowe połączenie ładowania

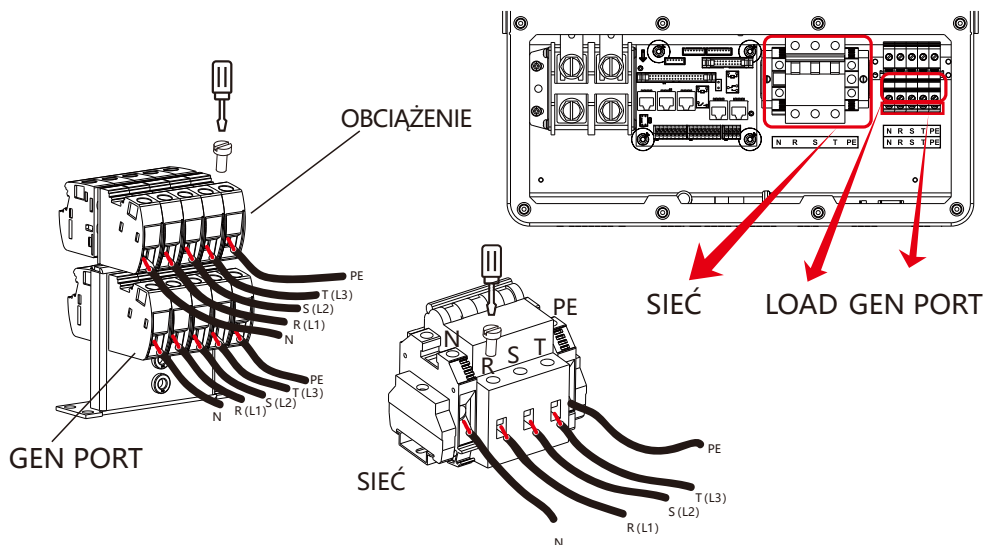
Model	Rozmiar przewodu	Kabel(mm ²)	Wartość momentu obrotowego (maks.)
5/6/8/10/12KW	10AWG	4	1.2Nm

Połączenie sieciowe

Model	Rozmiar przewodu	Kabel(mm ²)	Wartość momentu obrotowego (maks.)
5/6/8/10/12KW	10AWG	6	1.2Nm

Tabela 3-3 Zalecany rozmiar dla przewodów AC

Aby zaimplementować połączenie z siecią, obciążeniem i portem Gen, wykonaj poniższe czynności:





Upewnij się, że źródło zasilania prądem zmiennym jest odłączone przed podłączeniem go do urządzenia.

3. Następnie włóż przewody wyjściowe AC zgodnie z polaryzacją wskazaną na listwie zaciskowej i dokręć zacisk. Pamiętaj, aby podłączyć odpowiednie przewody N i przewody PE również do odpowiednich zacisków.
4. Upewnij się, że przewody są dobrze podłączone.
5. Urządzenia takie jak klimatyzator wymagają co najmniej 2-3 minut na ponowne uruchomienie, ponieważ wymagany jest czas wystarczający do zrównoważenia czynnika chłodniczego wewnątrz obwodu. Jeśli wystąpi awaria zasilania, która w krótkim czasie ustąpi, spowoduje to uszkodzenie podłączonych urządzeń. Aby zapobiec tego rodzaju uszkodzeniom, przed montażem należy sprawdzić u producenta klimatyzatora, czy jest on wyposażony w funkcję opóźnienia czasowego. W przeciwnym razie falownik wywoła błąd przecięcia i odetnie moc wyjściową, aby chronić urządzenie, ale czasami może spowodować wewnętrzne uszkodzenie klimatyzatora

3.5 Połączenie PV

Przed podłączeniem do modułów fotowoltaicznych należy zainstalować oddzielny wyłącznik obwodu DC między falownikiem a modułami fotowoltaicznymi. Dla bezpieczeństwa systemu i efektywnej pracy bardzo ważne jest zastosowanie odpowiedniego kabla do podłączenia modułu PV. Aby zmniejszyć ryzyko obrażeń, użyj odpowiedniego zalecanego rozmiaru kabla, jak poniżej.

<i>Model</i>	<i>Rozmiar przewodu</i>	<i>Kabel(mm²)</i>
5/6/8/10/12KW	12AWG	4

Tabela 3-4 Rozmiar kabla



Aby uniknąć awarii, nie należy podłączać do falownika modułów fotowoltaicznych z możliwym upływem prądu. Na przykład uziemione moduły fotowoltaiczne spowodują upływ prądu do falownika. W przypadku korzystania z modułów fotowoltaicznych należy upewnić się, że NIE MA uziemienia.



Wymagane jest zastosowanie skrzynki przyłączeniowej PV z ochroną przeciwprzepięciową. W przeciwnym razie wyładowanie pioruna na modułach fotowoltaicznych spowoduje uszkodzenie falownika.

3.5.1 Wybór modułu fotowoltaicznego:

Wybierając odpowiednie moduły fotowoltaiczne, należy wziąć pod uwagę poniższe parametry:

- 1) Napięcie obwodu otwartego (Voc) modułów fotowoltaicznych nie przekracza max. napięcia otwartego obwodu panelu fotowoltaicznego falownika.
- 2) Napięcie w obwodzie otwartym (Voc) modułów fotowoltaicznych powinno być wyższe niż min. napięcie początkowe.

Model inwerteru	5KW	6KW	8KW	10KW	12KW
PV Napięcie wejściowe	550V (160V~800V)				
Zakres napięcia MPPT panelu fotowoltaicznego	200V-650V				
Liczba trackerów MPP	2				
Liczba stringów na MPPT Tracker	1+1	1+1	1+1	2+1	2+1

Tabela 3-5

3.5.2 Połączenie przewodowe modułu fotowoltaicznego:

1. Wyłącz główny wyłącznik zasilania sieci (AC).
2. Wyłącz izolator DC.
3. Zamontuj złącze wejściowe PV do falownika.



Wskazówka bezpieczeństwa:

Nie podłączaj dodatniego lub ujemnego bieguna panelu fotowoltaicznego do ziemi, ponieważ może to spowodować poważne uszkodzenie falownika.



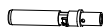
Wskazówka bezpieczeństwa:

Przed podłączeniem upewnij się, że polaryzacja napięcia wyjściowego panelu fotowoltaicznego odpowiada symbolom „DC+” i „DC-”.

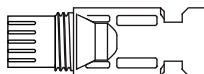


Wskazówka bezpieczeństwa:

Przed podłączeniem falownika upewnij się, że napięcie otwartego obwodu panelu fotowoltaicznego mieści się w zakresie 1000 V falownika.



Rys. 5.1 Złącze męskie DC+ (MC4)



Rys 5.2 DC - złącze żeńskie (MC4)

**Wskazówka bezpieczeństwa:**

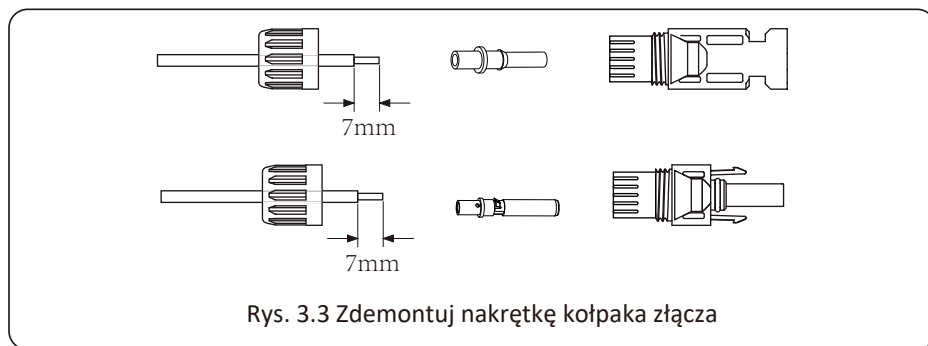
Proszę używać zatwierdzonego kabla DC do systemu PV.

Rodzaj kabla	Przekrój (mm) ²	
	Zasięg	Zalecana wartość
Przemysłowy kabel fotowoltaiczny (model: PV1-F)	4.0~6.0 (12~10AWG)	4.0(12AWG)

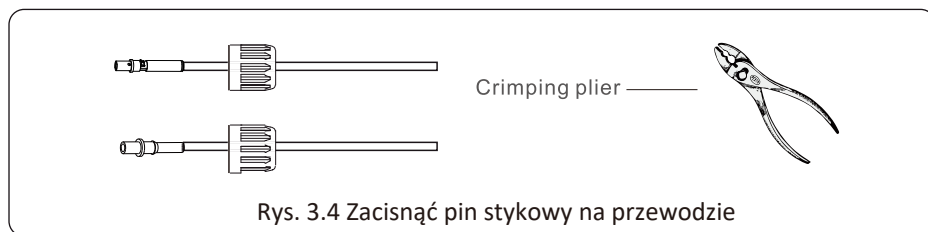
Tabela 3-6

Kroki montażu złączy DC są wymienione w następujący sposób:

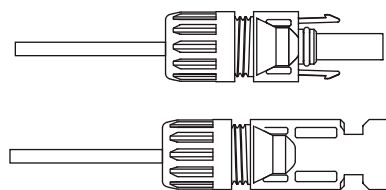
a) Zdejmij z przewodu DC około 7mm, zdemontuj nakrętkę nasadki złącza (patrz rysunek 5.3).



b) Zaciskanie końcówek metalowych szczypcami zaciskowymi jak na rysunku 5.4.

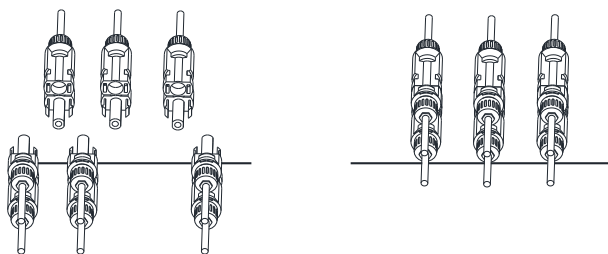


c) Włożyć kołek stykowy do górnej części złącza i przykręcić nakrętkę kołpakową do górnej części złącza. (jak pokazano na rysunku 5.5).



Złącze Rys. 3.5 z przykręconą nakrętką kołpakową

d) Na koniec wóź wtyczkę DC do dodatniego i ujemnego wejścia falownika, jak pokazano na rysunku 5.6



Rys. 3.6 Podłączenie wejścia DC



Ostrzeżenie:

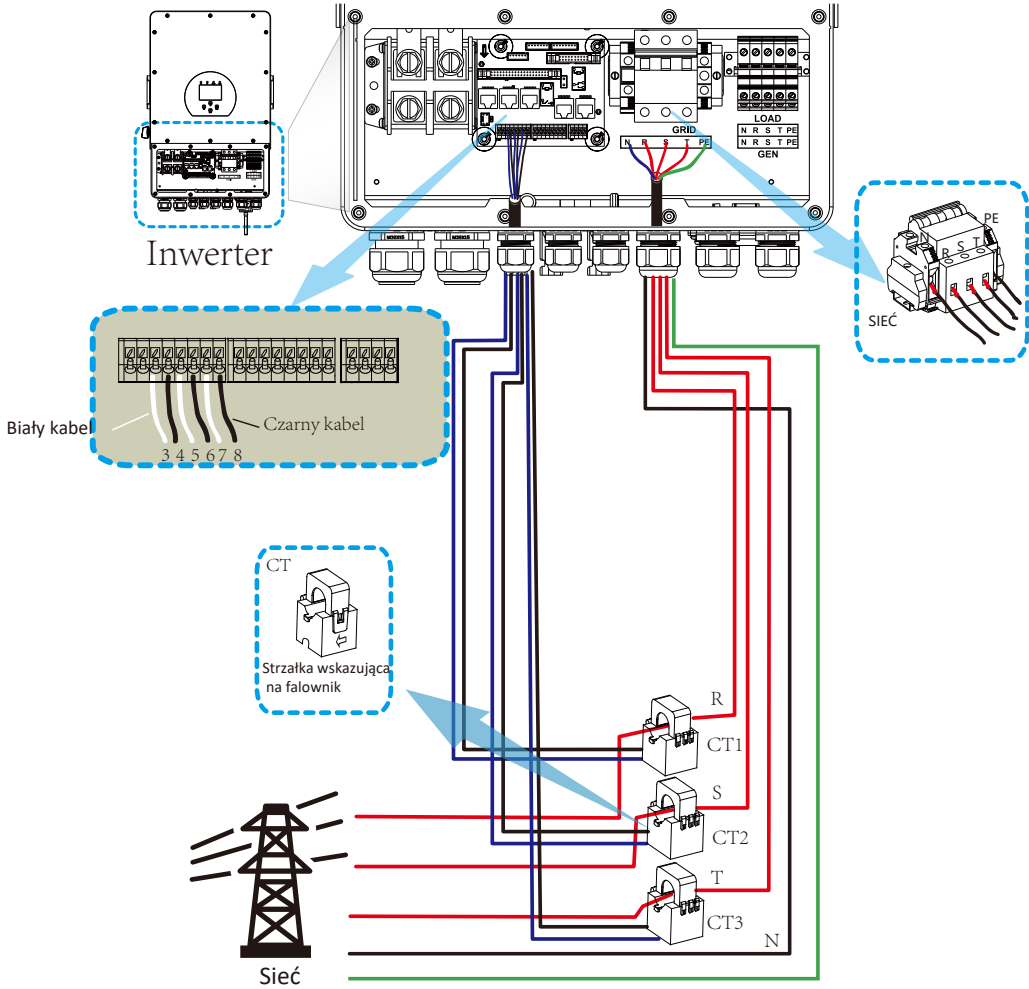
Światło słoneczne padające na panel będzie generować napięcie, wysokie napięcie w szeregu może spowodować zagrożenie życia. Dlatego przed podłączeniem linii wejściowej DC panel słoneczny musi być zablokowany przez nieprzezroczysty materiał, a wyłącznik DC powinien być w pozycji „OFF”, w przeciwnym razie wysokie napięcie falownika może doprowadzić do sytuacji zagrażających życiu.



Ostrzeżenie:

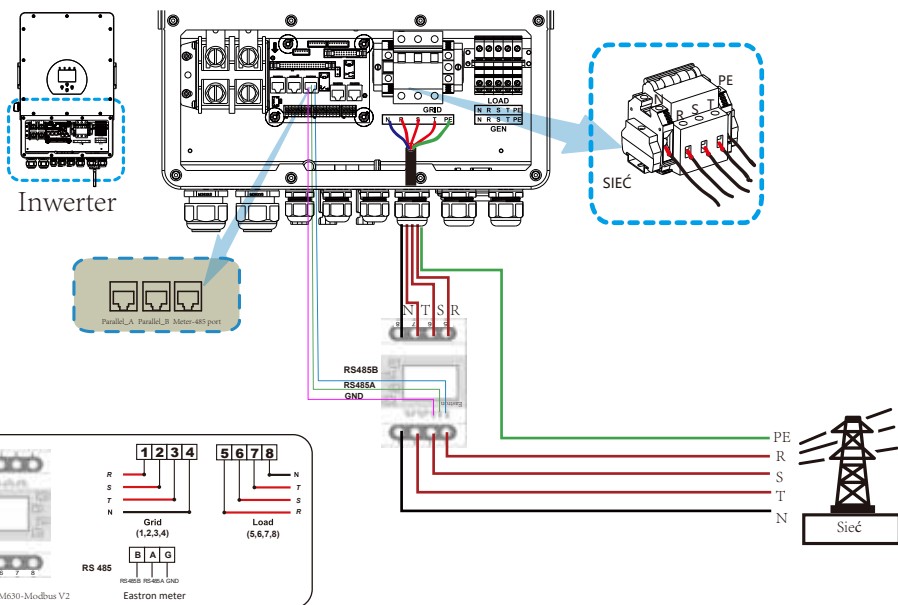
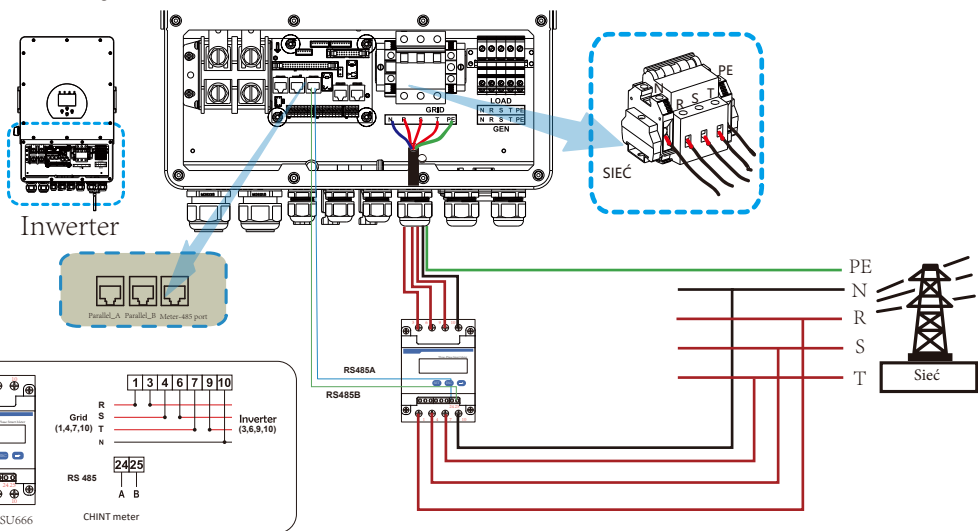
Użyj złącza zasilania DC akcesoriów. Nie łącz złączy różnych producentów.

3.6 Połączenie przekładnika prądowego



***Uwaga: jeśli odczyt mocy obciążenia na wyświetlaczu LCD nie jest prawidłowy, należy odwrócić strzałkę CT.**

3.6.1 Połączenie z licznikiem



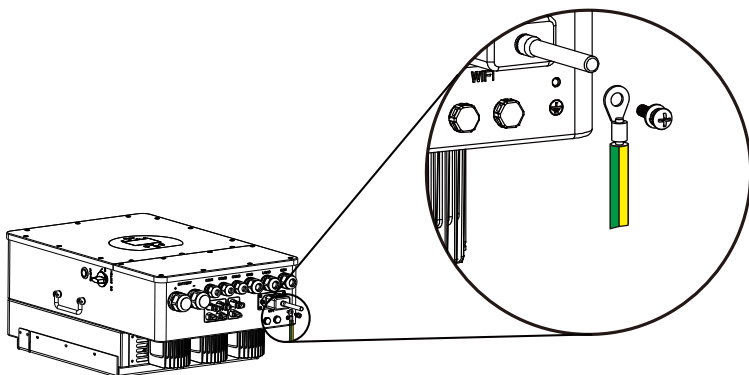


Uwaga:

Gdy falownik znajduje się w stanie poza siecią, linia N musi być podłączona do uziemienia

3.7 Uziemienie (obowiązkowe)

Kabel uziemiający powinien być podłączony do płyty uziemiającej po stronie sieci, aby zapobiec porażeniu prądem w przypadku uszkodzenia oryginalnego przewodu ochronnego.

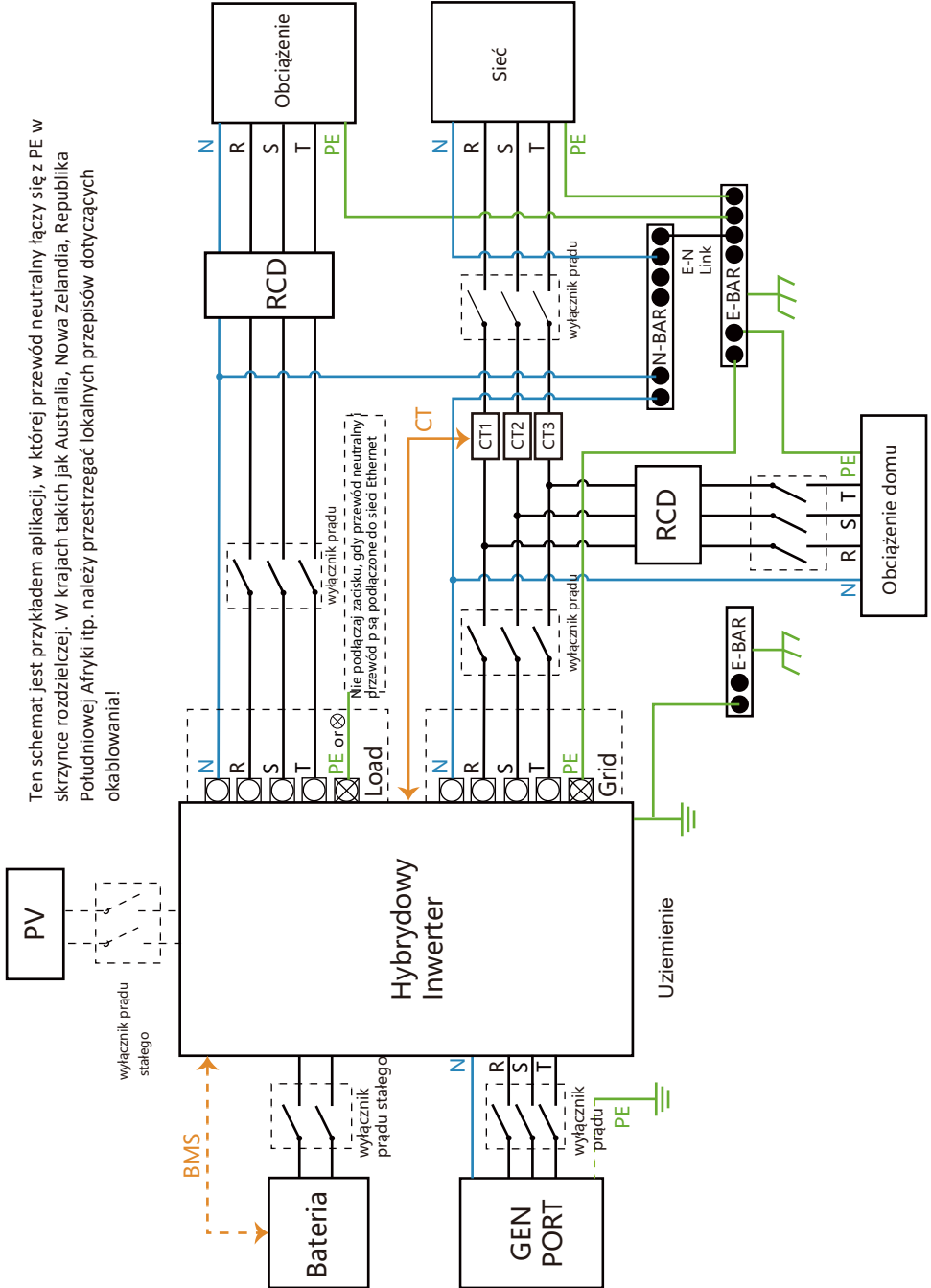


3.8 WIFI Połączenie

Aby zapoznać się z konfiguracją wtyczki Wi-Fi, zapoznaj się z ilustracją jednej wtyczki Wi-Fi.

3.9 System okablowania dla falownika

Ten schemat jest przykładem aplikacji, w której przewód neutralny łączy się z PE w skrzynce rozdzielczej. W krajach takich jak Australia, Nowa Zelandia, Republika Południowej Afryki itp. należy przestrzegać lokalnych przepisów dotyczących okablowania!

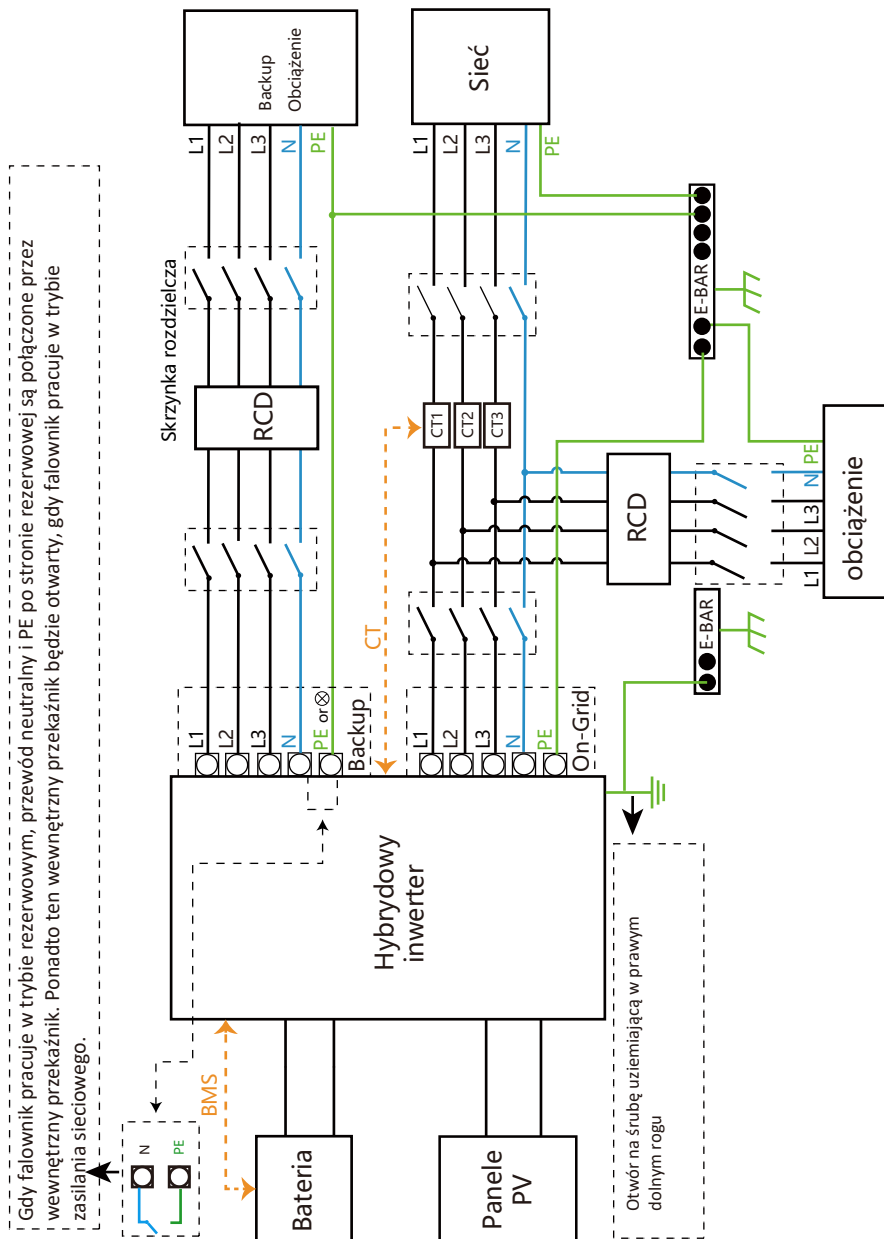


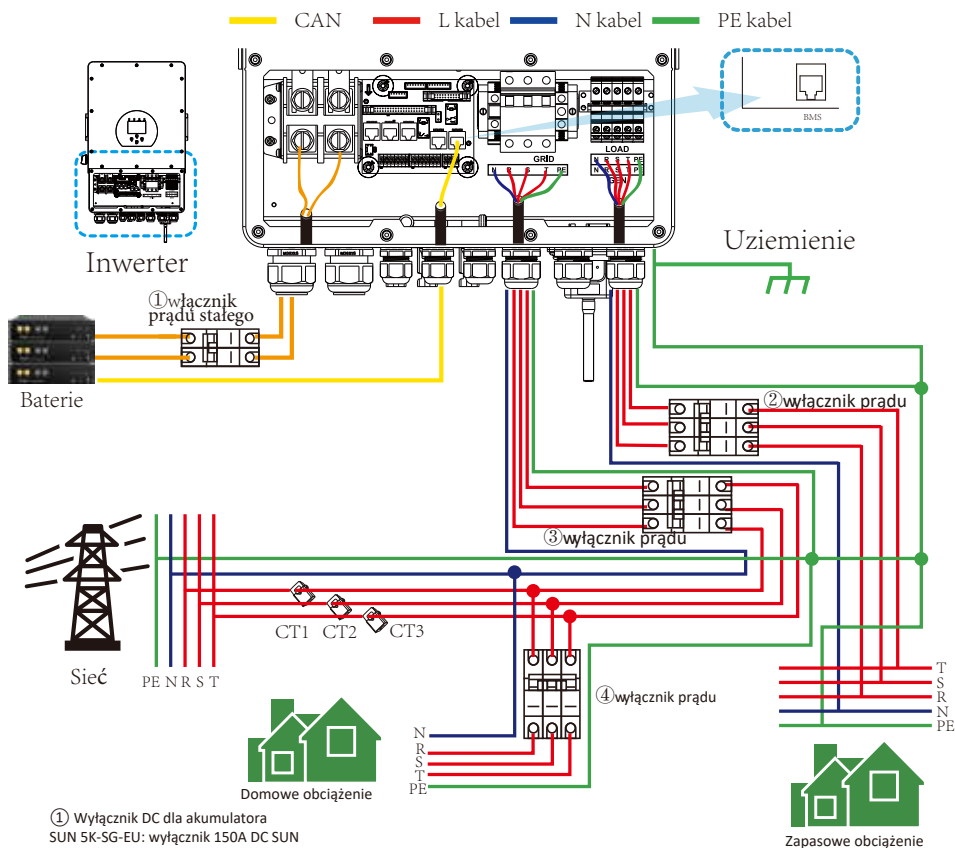
3.10 Schemat połączeń

Ten schemat jest przykładem aplikacji, w której neutralny jest oddzielony od PE w skrzynce rozdzielczej. W krajach takich jak Chiny, Niemcy, Czechy, Włochy itp. należy przestrzegać lokalnych przepisów dotyczących okablowania!

Uwaga: Funkcja kopii zapasowej jest opcjonalna na rynku niemieckim. Proszę pozostawić stronę kopii zapasowej pustą, jeśli funkcja kopii zapasowej nie jest dostępna w falowniku.

Gdy falownik pracuje w trybie rezerwowym, przewód neutralny i PE po stronie rezerwowej są połączone przez wewnętrzny przełącznik. Ponadto ten wewnętrzny przełącznik będzie otwarty, gdy falownik pracuje w trybie zasilania sieciowego.





① Wyłącznik DC dla akumulatora
 SUN 5K-SG-EU: wyłącznik 150A DC SUN
 6K-SG-EU: wyłącznik 200A DC SUN 8K-
 SG-EU: wyłącznik 250A DC SUN 10K-SG-
 EU: wyłącznik 300A DC SUN 12K-SG-
 EU: wyłącznik DC300A

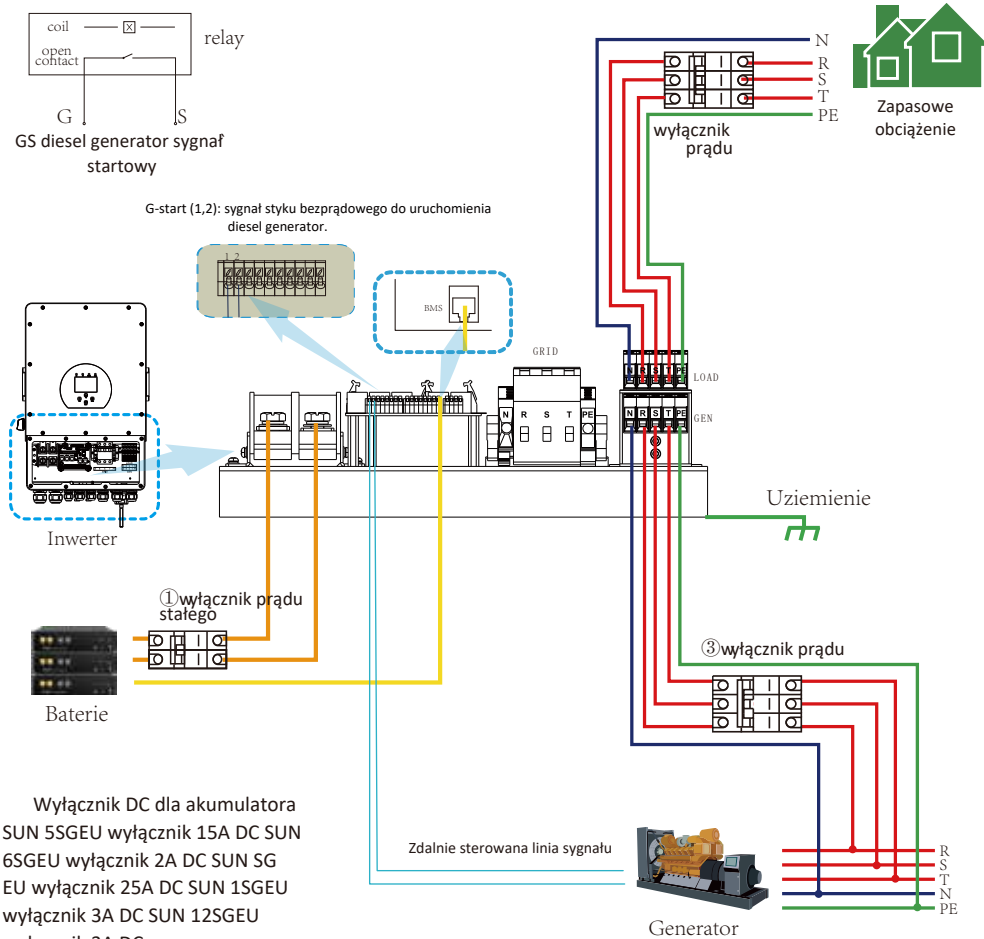
② Wyłącznik AC do zasilania
 rezerwowego SUN 5K-SG-EU:
 wyłącznik AC 16A SUN 6K-SG-EU:
 wyłącznik AC 16A SUN 8K-SG-EU:
 wyłącznik AC 20A SUN 10K-SG-EU:
 wyłącznik AC 32A SUN 12K-SG -
 Wyłącznik prądu przemiennego EU:
 32A

③ Wyłącznik AC dla sieci
 SUN 5K-SG-EU: Wyłącznik AC 63A
 SUN 6K-SG-EU: Wyłącznik AC 63A
 SUN 8K-SG-EU: Wyłącznik AC 63A
 SUN 10K-SG-EU: Wyłącznik AC 63A
 SUN 12K-SG-EU: Wyłącznik AC 63A

④ Wyłącznik AC dla obciążenia
 domowego Zależy od obciążeni
 domowych

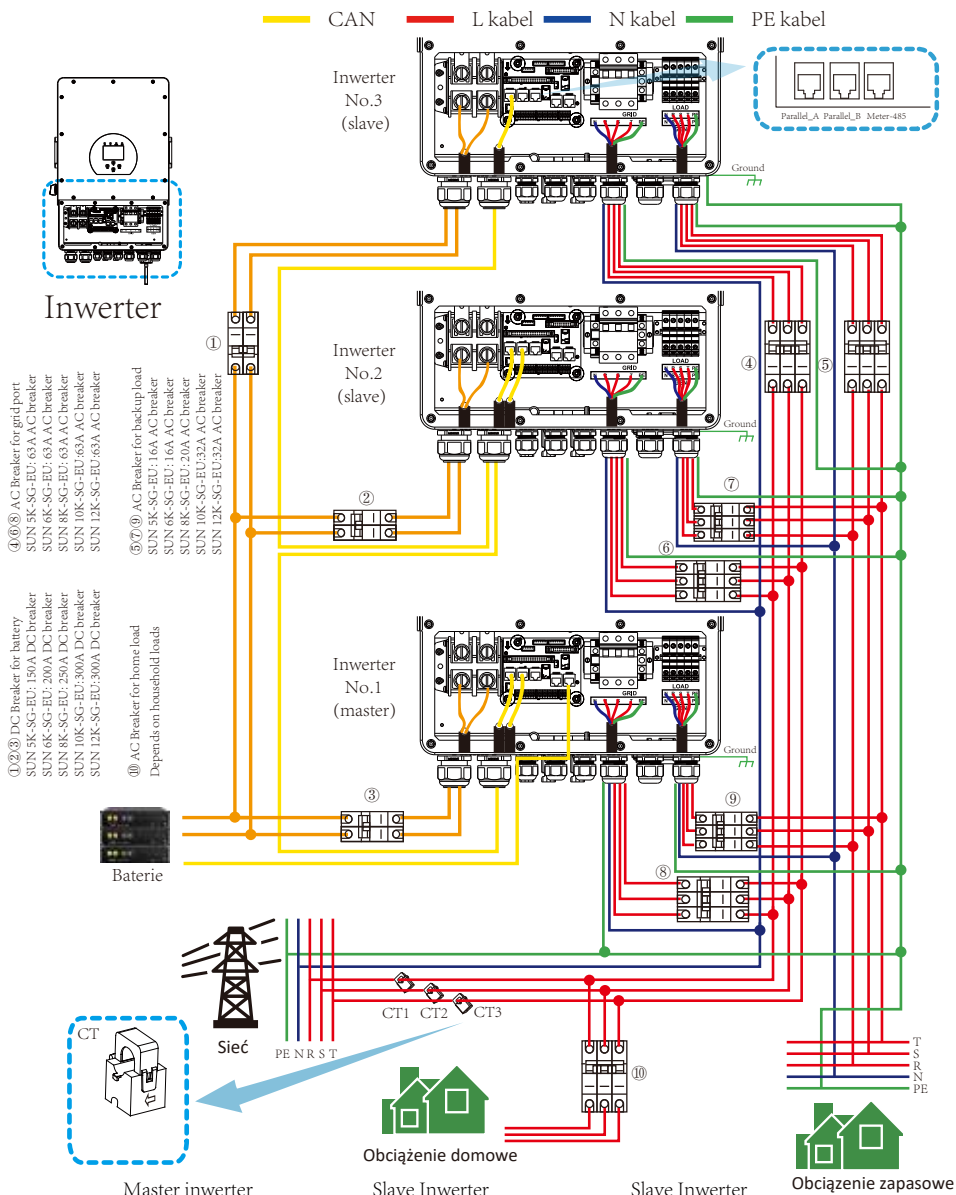
3.11 Typowy schemat zastosowania generatora diesla

— CAN — L kabel — N kabel — PE kabel



- Wyłącznik DC dla akumulatora
- SUN 5SGEU wyłącznik 15A DC SUN
- 6SGEU wyłącznik 2A DC SUN SG
- EU wyłącznik 25A DC SUN 1SGEU
- wyłącznik 3A DC SUN 12SGEU
- wyłącznik 3A DC
- Wyłącznik AC do zasilania
- rezerwowego SUN 5SGEU wyłącznik AC
- 16A SUN 6SGEU wyłącznik AC 16A SUN
- SGEU wyłącznik AC 2A SUN 1SG
- EU wyłącznik AC 32A SUN 12SG UE
- wyłącznik prądu przemiennego 32A
- Wyłącznik AC dla portu generatora
- SUN 5SGEU Wyłącznik AC 63A SUN 6
- SGEU Wyłącznik AC 63A SUN SGEU
- Wyłącznik AC 63A SUN 1SGEU
- Wyłącznik AC 63A SUN 12SG UE
- wyłącznik 63A AC

3.12 Schemat połączenia równoległego trójfazowego



- ④⑥⑧ AC Breaker for grid port
- SUN 5K-SG-EU: 63A AC breaker
- SUN 6K-SG-EU: 63A AC breaker
- SUN 8K-SG-EU: 63A AC breaker
- SUN 10K-SG-EU: 63A AC breaker
- SUN 12K-SG-EU: 63A AC breaker

- ⑤⑦⑨ AC Breaker for backup load
- SUN 5K-SG-EU: 16A AC breaker
- SUN 6K-SG-EU: 16A AC breaker
- SUN 8K-SG-EU: 20A AC breaker
- SUN 10K-SG-EU: 32A AC breaker
- SUN 12K-SG-EU: 32A AC breaker

- ①②③ DC breaker for battery
- SUN 5K-SG-EU: 150A DC breaker
- SUN 6K-SG-EU: 200A DC breaker
- SUN 8K-SG-EU: 250A DC breaker
- SUN 10K-SG-EU: 300A DC breaker
- SUN 12K-SG-EU: 300A DC breaker

- ⑩ AC Breaker for household loads
- Depends on household loads

Advanced Function

Parallel Modbus SN 01

Master ↑ Parallel Set3

Slave ↓

EX_Meter For CT Meter Select No Meter 03

Advanced Function

Parallel Modbus SN 02

Master ↑ Parallel Set3

Slave ↓

EX_Meter For CT Meter Select No Meter 03

Advanced Function

Parallel Modbus SN 03

Master ↑ Parallel Set3

Slave ↓

EX_Meter For CT Meter Select No Meter 03

4. Działanie

4.1 Zasilanie włącz / wyłącz

Po prawidłowym zainstalowaniu urządzenia i prawidłowym podłączeniu baterii wystarczy nacisnąć przycisk On/Off (znajdujący się po lewej stronie obudowy), aby włączyć urządzenie. Gdy system jest podłączony bez baterii, ale podłączony do PV lub sieci, a przycisk ON/OFF jest wyłączony, LCD zaświeci się (na wyświetlaczu pojawi się OFF), w tym przypadku po włączeniu Przycisk ON/OFF i wybierz BRAK baterii, system może nadal działać.

4.2 Panel obsługi i wyświetlacza

Panel obsługi i wyświetlacza, pokazany w poniższej tabeli, znajduje się na przednim panelu falownika. Zawiera cztery wskaźniki, cztery klawisze funkcyjne i wyświetlacz LCD, wskazujący stan pracy oraz informacje o mocy wejściowej/wyjściowej.

<i>Wskaźnik LED</i>		<i>Wiadomości</i>
DC	Zielone diody	PV Połączenie normalne
AC	Zielone diody	Połączenie sieciowe normalne
Normal	Zielone diody	Falownik działa normalnie
Alarm	Czerwone diody	Nieprawidłowe działanie lub ostrzeżenie

Tabela 4.1 Wskaźniki LED

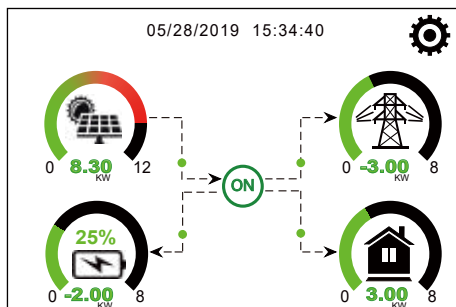
<i>Klawisz funkcyjny</i>	<i>Opis</i>
Wyjście	Wyjście z trybu przeglądania
W górę	Przejdź do poprzedniego wyboru
W dół	Przejdź do następnego wyboru
Wejście	Potwierdzenie wyboru

Tabela 4.2 Przyciski funkcyjne

5. Ikony wyświetlacza LCD

5.1 Główny ekran

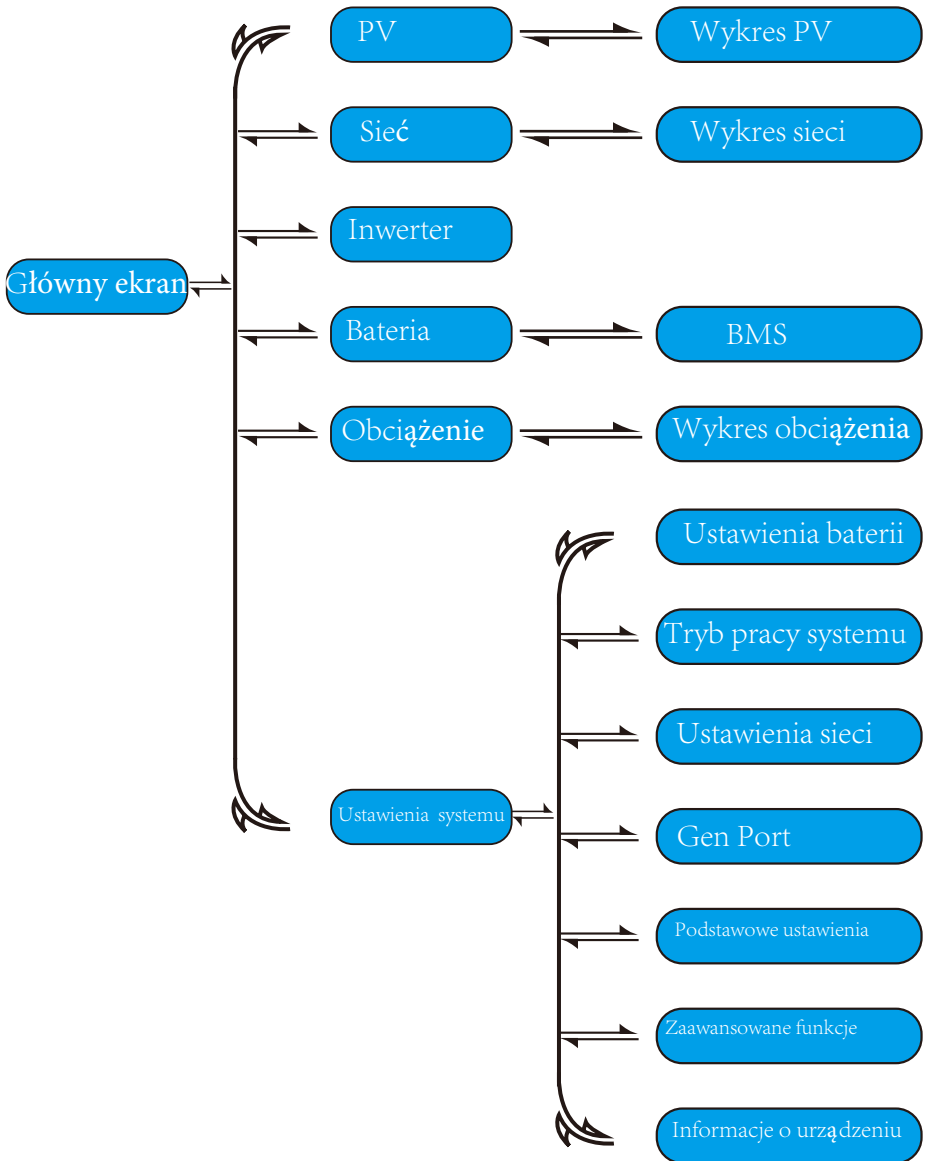
Wyświetlacz CD jest ekranem dotykowym, poniżej ekran pokazuje ogólne informacje o falowniku.



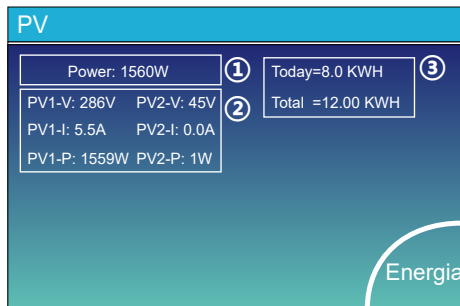
1. Ikona na środku ekranu głównego wskazuje, że system działa normalnie. Jeśli zmieni się w „comm.F 01~F64”, oznacza to, że falownik ma błędy komunikacyjne lub inne błędy, pod tą ikoną zostanie wyświetlony komunikat o błędzie (F01-F64, szczegółowe informacje o błędach można wyświetlić w alarmach systemowych menu).
2. W górnej części ekranu znajduje się ikona czasu.
3. Ikona konfiguracji systemu, naciśnij ten przycisk ustawień, aby przejść do ekranu konfiguracji systemu, który zawiera ustawienia podstawowe, ustawienia baterii, ustawienia sieci, tryb pracy systemu, użycie portu generatora i funkcje zaawansowane.
4. Główny ekran pokazujący informacje, w tym panele PV, sieć, obciążenie i baterię. Wyświetla również kierunek przepływu energii za pomocą strzałki. Gdy moc jest zbliżona do wysokiego poziomu, kolor na panelach zmieni się z zielonego na czerwony, dzięki czemu informacje o systemie będą wyświetlane w żywy sposób na głównym ekranie.

- Moc PV i moc obciążenia zawsze są dodatnie.
- Ujemna moc sieciowa oznacza sprzedaż do sieci, dodatnia oznacza uzyskanie z sieci.
- Ujemna moc baterii oznacza ładowanie, dodatnia oznacza rozładowanie.

5.1.1 Obsługa LCD (wykres przepływu)



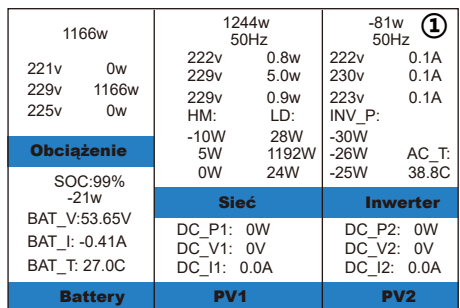
5.2 Krzywa energii PV



To jest strona odnośnie szczegółów panelu

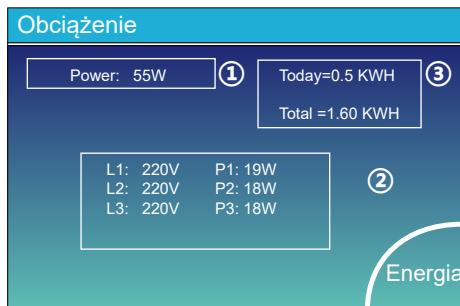
- ① Generowanie energii z paneli słonecznych.
- ② Napięcie, prąd, moc dla każdego MPPT.
- ③ Energia z paneli na dzień i łączna suma

Naciśnięcie przycisku „Energia” spowoduje przejście do strony krzywej mocy.



To jest strona odnośnie szczegółów falownika.

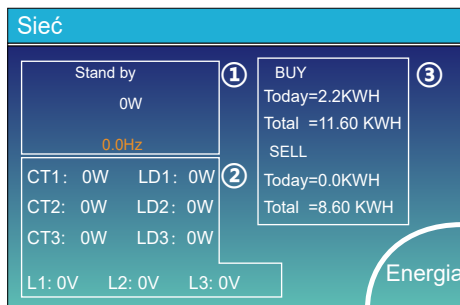
- ① Produkcja inwertera
Napięcie, prąd, moc dla każdej fazy.
AC-T: średnia temperatura radiatora.



To jest strona odnośnie szczegółów ładowania zapasowego.

- ① Zasilanie awaryjne.
- ② Napięcie, moc dla każdej fazy.
- ③ Zużycie rezerwowe dla dnia i sumy.

Wciśnięcie przycisku „Energia” spowoduje przejście do strony krzywej mocy.



To jest strona odnośnie sieci

- ① Status, moc, częstotliwość.
L: napięcie dla każdej fazy
- ② CT: Moc wykryta przez prąd zewnętrzny czujniki
LD: Moc wykryta za pomocą wewnętrznych czujników na wyłączniku wejścia/wyjścia sieci AC
- ③ KUP: Energia z sieci do falownika,
SPRZEDAJ: Energia z falownika do sieci.
Naciśnięcie przycisku „Energia” spowoduje przejście do strony krzywej mocy.

Bateria


Discharge

U:49.58V

I:2.04A

Power: 101W

Temp:25.0C



Li-BMS

Mean Voltage:50.34V Charging Voltage :53.2V

Total Current:55.00A Discharging Voltage :47.0V

Mean Temp :23.5C Charging current :50A

Total SOC :38% Discharging current :25A

Dump Energy:57Ah

Sum Data

Details Data

Li-BMS

	Volt	Curr	Temp	SOC	Energy	Charge Volt	Fault Curr	
1	50.38V	19.70A	30.6C	52.0%	26.0Ah	0.0V	0.0A	0100
2	50.33V	19.10A	31.0C	51.0%	25.5Ah	53.2V	25.0A	0100
3	50.30V	16.90A	30.2C	12.0%	6.0Ah	53.2V	25.0A	0100
4	0.00V	0.00A	0.0C	0.0%	0.0Ah	0.0V	0.0A	0100
5	0.00V	0.00A	0.0C	0.0%	0.0Ah	0.0V	0.0A	0100
6	0.00V	0.00A	0.0C	0.0%	0.0Ah	0.0V	0.0A	0100
7	0.00V	0.00A	0.0C	0.0%	0.0Ah	0.0V	0.0A	0100
8	0.00V	0.00A	0.0C	0.0%	0.0Ah	0.0V	0.0A	0100
9	0.00V	0.00A	0.0C	0.0%	0.0Ah	0.0V	0.0A	0100
10	0.00V	0.00A	0.0C	0.0%	0.0Ah	0.0V	0.0A	0100
11	0.00V	0.00A	0.0C	0.0%	0.0Ah	0.0V	0.0A	0100
12	0.00V	0.00A	0.0C	0.0%	0.0Ah	0.0V	0.0A	0100
13	0.00V	0.00A	0.0C	0.0%	0.0Ah	0.0V	0.0A	0100
14	0.00V	0.00A	0.0C	0.0%	0.0Ah	0.0V	0.0A	0100
15	0.00V	0.00A	0.0C	0.0%	0.0Ah	0.0V	0.0A	0100

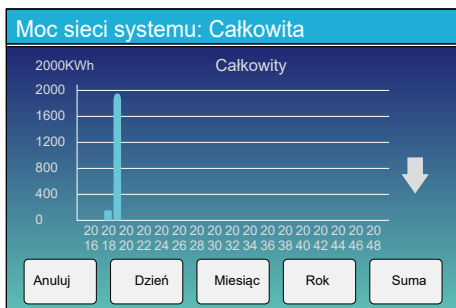
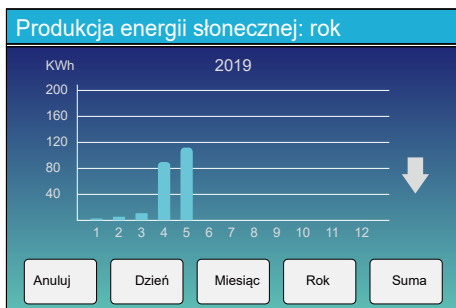
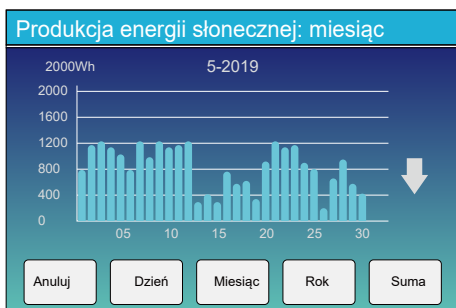
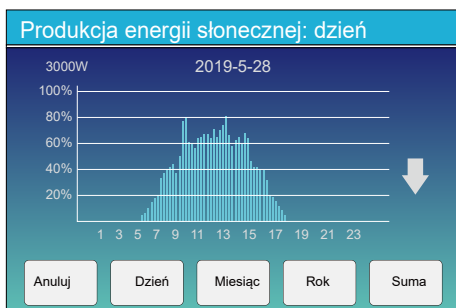
Sum Data

Details Data

To są informacje o baterii.

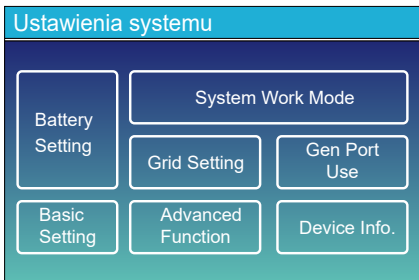
Jeżeli używasz baterii litowej, przejdź do strony o BMS

5.3 Wykres PV & Obciążenie & Sieć



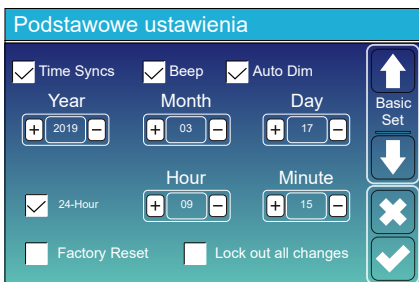
Krzywą energii słonecznej dla dziennego, miesięcznego, rocznego i całkowitego można z grubsza sprawdzić na wyświetlaczu LCD, aby uzyskać większą dokładność generowania energii, sprawdź w systemie monitorowania. Kliknij strzałkę w górę i w dół, aby sprawdzić krzywą mocy dla różnych okresów.

5.4 Menu konfiguracji systemu



To jest strona konfiguracji systemu.

5.5 Podstawowe menu ustawień



Reset do ustawień fabrycznych: Zresetuj wszystkie parametry falownika. Blokuj wszystkie zmiany: Włącz to menu, aby ustawić parametry, które wymagają zablokowania i nie można ich skonfigurować. Przed pomyślnym przywróceniem ustawień fabrycznych i zablokowaniem systemów, aby zachować wszystkie zmiany, należy wpisać hasło, aby umożliwić ustawienie.

Hasło dla ustawień fabrycznych to 9999, a dla blokady to 7777.



Reset do ustawień fabrycznych Hasło: 9999

Zablokuj wszystkie zmiany Hasło: 7777

5.6 Menu ustawień baterii

Ustawienia baterii

Batt Mode

Lithium Batt Capacity: 400Ah

Use Batt V Max A Charge: 40A

Use Batt % Max A Discharge: 40A

No Batt Activate Battery

↑
Batt Mode

↓

✕

✓

Pojemność baterii: informuje inwerter hybrydowy Deye, aby znał rozmiar twojego banku baterii.

Użyj Batt V: Użyj napięcia akumulatora dla wszystkich ustawień (V).

Użyj Batt %: Użyj baterii SOC dla wszystkich ustawień (%).

Maks. Ładowanie/rozładowanie: Maksymalny prąd ładowania/rozładowania akumulatora (0-115A dla modelu 5KW, 0-90A dla modelu 3,6KW). Do AGM i Flooded zalecamy akumulator Ah rozmiar x 20% = ampery ładowania/rozładowania.

. W przypadku baterii litowych zalecamy rozmiar baterii Ah x 50% = ampery ładowania/rozładowania.

W przypadku żelę postępuj zgodnie z instrukcjami producenta.

Brak baterii: Zaznacz tę pozycję, jeśli do systemu nie jest podłączona żadna bateria.

Aktywna bateria: Ta funkcja pomoże odzyskać baterię, która jest nadmiernie rozładowana poprzez powolne ładowanie z panelu słonecznego lub sieci.

Ustawienia baterii

Start: 30% 30% ②

A: 40A 40A

Gen Charge Grid Charge

Gen Signal Grid Signal

Gen Max Run Time: 0.0 hours ③

Gen Down Time: 0.5 hours

↑
Batt Set2

↓

✕

✓

To jest strona konfiguracji baterii

Start =30%: Procent S.O.C przy 30% System automatycznie uruchomi podłączony generator w celu naładowania zestawu akumulatorów.

A = 40A: Szybkość ładowania 40A z podłączonego generatora w amperach.

Gen Charge: wykorzystuje wejście gen systemu do ładowania baterii akumulatorów z podłączonego generatora.

Sygnal Gen: normalnie otwarty przełącznik, który zamyka się, gdy stan sygnału Gen Start jest aktywny.

Gen Max Run Time: Wskazuje najdłuższy czas działania generatora w ciągu jednego dnia, po upływie tego czasu generator zostanie wyłączony. 24H oznacza, że nie wyłącza się cały czas.

Czas przestoju generatora: Wskazuje czas opóźnienia wyłączenia generatora po osiągnięciu czasu pracy.

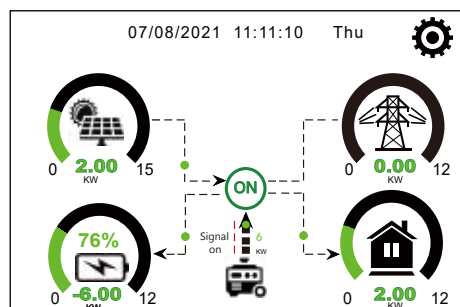
To jest ładowanie sieci, musisz wybrać. ②

Start = 30%: bezzużyteczne, Tylko do dostosowywania.

A = 40A: Wskazuje prąd, którym sieć ładuje akumulator.

Ładowanie sieci: Wskazuje, że sieć ładuje akumulator.

Sygnal sieci: Wyłącz.



Ta strona informuje, że generator fotowoltaiczny i dieslowy zasilają obciążenie i akumulator.

Generator

Power: 6000W	Today=10 KWH
	Total =10 KWH
V_L1: 230V	P_L1: 2KW
V_L2: 230V	P_L2: 2KW
V_L3: 230V	P_L3: 2KW

Ta strona informuje o napięciu wyjściowym generatora, częstotliwości i mocy oraz ile energii zużywa generator.

Ustawienia baterii

Lithium Mode	<input type="text" value="00"/>	<input type="button" value="↑"/> Batt Set3 <input type="button" value="↓"/> <input type="button" value="✕"/> <input type="button" value="✓"/>
Shutdown	<input type="text" value="10%"/>	
Low Batt	<input type="text" value="20%"/>	
Restart	<input type="text" value="40%"/>	

Tryb litowy: To jest protokół BMS. Proszę odnieść się do dokumentu (zatwierdzona bateria).
 Wyłączenie 10%: Wskazuje, że falownik zostanie wyłączony, jeśli SOC spadnie poniżej tej wartości.
 Niski poziom naładowania baterii 20%: Wskazuje, że falownik będzie alarmował, jeśli SOC spadnie poniżej tej wartości.
 Restart 40%: napięcie akumulatora na wyjściu 40% AC zostanie wznowione.

Ustawienia baterii

Float V ①	<input type="text" value="53.6V"/>	Shutdown ③	<input type="text" value="20%"/>	<input type="button" value="↑"/> Batt Set3 <input type="button" value="↓"/> <input type="button" value="✕"/> <input type="button" value="✓"/>
Absorption V	<input type="text" value="57.6V"/>	Low Batt	<input type="text" value="35%"/>	
Equalization V	<input type="text" value="57.6V"/>	Restart	<input type="text" value="50%"/>	
Equalization Days	<input type="text" value="30 days"/>	TEMPCO(mV/C/Cell)	<input type="text" value="② -5"/>	
Equalization Hours	<input type="text" value="3.0 hours"/>	Batt Resistance	<input type="text" value="25mOhms"/>	

Istnieją 3 etapy ładowania baterii: **①**

Shutdown 20%: Falownik wyłączy się, jeśli SOC spadnie poniżej tej wartości. **②**

Niski poziom baterii 35%: Falownik zaalarmuje, jeśli SOC spadnie poniżej tej wartości. **③**

Restart 50%: SOC akumulatora przy 50% prądu przemiennego zostanie wznowiony.

Zalecane ustawienia baterii

Typ baterii	Etap absorpcji	Tryb podtrzymania	Wartość momentu obrotowego (co 30 dni 3 godz.)
AGM (or PCC)	14.2v (57.6v)	13.4v (53.6v)	14.2v(57.6v)
Żelowe	14.1v (56.4v)	13.5v (54.0v)	
Wet	14.7v (59.0v)	13.7v (55.0v)	14.7v(59.0v)
Litowe	Postępuj zgodnie z jego parametrami napięcia BMS		

5.7 Menu konfiguracji trybu pracy systemu

Tryb pracy systemu

- Selling First Max Solar Power
- Zero Export To Load Solar Sell
- Zero Export To CT Solar Sell

Max Sell Power Zero-export Power

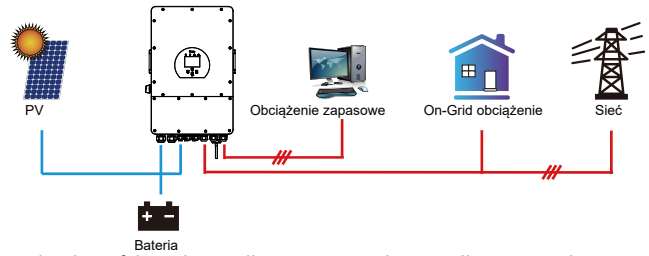
Energy pattern BattFirst LoadFirst

Grid Peak Shaving Power

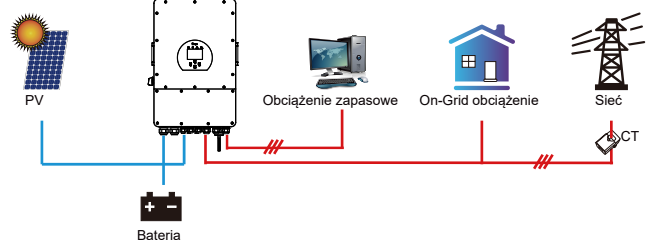
Tryb pracy
 Najpierw sprzedaż: ten tryb umożliwi falownikowi hybrydowemu sprzedaż nadwyżki energii wytwarzanej przez panele słoneczne do sieci. Jeśli czas użytkowania jest aktywny, energia z baterii może być również sprzedawana do sieci. Energia z PV zostanie wykorzystana do zasilania obciążenia i ładowania baterii, a następnie nadwyżka energii popłynie do sieci. Priorytet źródła zasilania dla obciążenia jest następujący:

1. Panele słoneczne.
2. Sieć
3. Baterie (aż do osiągnięcia programowalnego % rozładowania).

Zero Export To Load: Hybrydowy inwerter zapewni zasilanie tylko do podłączonego obciążenia zapasowego. Inwerter hybrydowy nie będzie ani dostarczał energii do obciążenia domowego, ani nie sprzedawał energii do sieci. Wbudowany przekładnik prądowy wykryje moc płynącą z powrotem do sieci i zmniejszy moc falownika tylko w celu zasilania lokalnego obciążenia i naładowania baterii.



Zero Export To CT: Hybrydowy falownik nie tylko zapewni zasilanie podłączonego obciążenia zapasowego, ale także zapewni zasilanie podłączonego obciążenia domowego. Jeśli moc z fotowoltaiki i baterii jest niewystarczająca, energia z sieci zostanie wykorzystana jako uzupełnienie. Inwerter hybrydowy nie będzie sprzedawał energii do sieci. W tym trybie potrzebny jest CT. Sposób instalacji przekładnika prądowego omówiono w rozdziale 3.6 Podłączenie przekładnika prądowego. Zewnętrzny przekładnik prądowy wykryje moc płynącą z powrotem do sieci i zmniejszy moc falownika tylko w celu zasilania lokalnego obciążenia, ładowania baterii i obciążenia domowego.



Solar sell: „Sprzedaż energii” oznacza zerowy eksport do ładowania lub zerowy eksport do CT: gdy ta pozycja jest aktywna, nadwyżka energii może zostać sprzedana z powrotem do sieci. Gdy jest aktywny, priorytet wykorzystania źródła zasilania PV jest następujący: zużycie obciążenia i ładowanie akumulatora oraz zasilanie sieci.

Maks. moc sprzedaży: Dozwolona maksymalna moc wyjściowa dopływu do sieci.

Moc przy zerowym eksporcie: w trybie zerowego eksportu informuje o mocy wyjściowej sieci. Zalecamy ustawienie go na 20-100 W, aby upewnić się, że falownik hybrydowy nie będzie zasilał sieci.

Schemat energetyczny: Priorytet źródła zasilania fotowoltaicznego.

Batt Po pierwsze: energia z PV jest najpierw wykorzystywana do ładowania akumulatora, a następnie do zasilania obciążenia. Jeśli energia z PV jest niewystarczająca, sieć uzupełni jednocześnie akumulator i obciążenie.

Najpierw obciążenie: Energia z PV jest najpierw wykorzystywana do zasilania obciążenia, a następnie do ładowania akumulatora. Jeśli moc PV jest niewystarczająca, sieć zapewni moc do obciążenia.

Max Solar Power: dozwolona maksymalna moc wejściowa DC.

Grid Peak-shaving: gdy jest aktywny, moc wyjściowa sieci będzie ograniczona do ustawionej wartości.

Jeśli moc obciążenia przekroczy dozwoloną wartość, wykorzysta energię PV i baterię jako uzupełnienie.

Jeśli nadal nie można spełnić wymagań dotyczących obciążenia, moc sieci wzrośnie, aby sprostać potrzebom obciążenia.

Tryb pracy systemu

Grid Charge	Gen	Time Of Use		Power	Batt
<input type="checkbox"/>	<input type="checkbox"/>	Time	Power		
<input type="checkbox"/>	<input type="checkbox"/>	01:00	5:00	12000	49.0V
<input type="checkbox"/>	<input type="checkbox"/>	05:00	9:00	12000	50.2V
<input checked="" type="checkbox"/>	<input type="checkbox"/>	09:00	13:00	12000	50.9V
<input checked="" type="checkbox"/>	<input type="checkbox"/>	13:00	17:00	12000	51.4V
<input checked="" type="checkbox"/>	<input type="checkbox"/>	17:00	21:00	12000	47.1V
<input checked="" type="checkbox"/>	<input type="checkbox"/>	21:00	01:00	12000	49.0V

Czas użytkownika: służy do programowania, kiedy używać sieci lub generatora do ładowania baterii, a kiedy rozładowywać baterię, aby zasilic obciążenie. Zaznacz tylko „Czas użytkownika”, a następnie elementy (Sieć, ładowanie, czas, zasilanie itp.) zaczną działać.

Uwaga: w trybie sprzedaży w pierwszym trybie i kliknięciu czasu użytkownika energia z baterii może zostać sprzedana do sieci.

Ładowanie sieci: użyj sieci do ładowania baterii w określonym czasie.

Ładowanie ogólne: użyj generatora diesla do ładowania baterii w określonym czasie.

Czas: rzeczywisty czas, zakres 01:00-24:00.

Uwaga: gdy siatka jest obecna, tylko „czas użytkownika” jest zaznaczony, a następnie bateria zostanie rozładowana. W przeciwnym razie bateria nie rozładuje się, nawet gdy SOC baterii jest pełny. Ale w trybie poza siecią (gdy sieć nie jest dostępna, falownik automatycznie będzie pracował w trybie poza siecią). Moc: Max. dopuszczalna moc rozładowania baterii. Batt(V lub SOC %): akumulator SOC % lub napięcie przy jakim ma nastąpić akcja.

Na przykład

w godzinach 01:00-05:00,

jeśli SOC baterii jest niższy niż 80%, użyj siatki do ładowania baterii do SOC siatki 80%.

W godzinach 05:00-08:00,

jeśli SOC baterii jest wyższy niż 40%, falownik hybrydowy rozładuje baterię, dopóki SOC nie osiągnie 40%. W tym samym czasie jeśli SOC baterii jest niższy niż 40%, sieć ładuje SOC baterii do 40%.

W godzinach 08:00-10:00,

jeśli SOC baterii jest wyższy niż 40%, falownik hybrydowy rozładuje baterię, dopóki SOC nie osiągnie 40%.

w godzinach 10:00-15:00,

gdy SOC baterii jest wyższy niż 80%, inwerter hybrydowy rozładuje baterię, dopóki SOC nie osiągnie 80%.

w godzinach 15:00-18:00,

gdy SOC baterii jest wyższy niż 40%, falownik hybrydowy rozładuje baterię, dopóki SOC nie osiągnie 40%.

W godzinach 18:00-01:00,

gdy SOC baterii jest wyższy niż 35%, inwerter hybrydowy rozładuje baterię, dopóki SOC nie osiągnie 35%.

Ustawienia baterii

Start	<input type="text" value="30%"/>	<input type="text" value="30%"/>
A	<input type="text" value="40A"/>	<input type="text" value="40A"/>
<input type="checkbox"/> Gen Charge	<input checked="" type="checkbox"/> Grid Charge	
<input type="checkbox"/> Gen Signal	<input checked="" type="checkbox"/> Grid Signal	
Gen Max Run Time	<input type="text" value="0.0 hours"/>	
Gen Down Time	<input type="text" value="0.5 hours"/>	

Tryb pracy systemu

Grid Charge	Gen	Time Of Use		Power	Batt
<input checked="" type="checkbox"/>	<input type="checkbox"/>	Time	Power		
<input checked="" type="checkbox"/>	<input type="checkbox"/>	01:00	5:00	12000	80%
<input checked="" type="checkbox"/>	<input type="checkbox"/>	05:00	8:00	12000	40%
<input type="checkbox"/>	<input type="checkbox"/>	08:00	10:00	12000	40%
<input checked="" type="checkbox"/>	<input type="checkbox"/>	10:00	15:00	12000	100%
<input type="checkbox"/>	<input type="checkbox"/>	15:00	18:00	12000	40%
<input type="checkbox"/>	<input type="checkbox"/>	18:00	01:00	12000	35%

5.8 Menu ustawień sieci

Ustawienia sieci

Grid Mode

General Standard
 UL1741 & IEEE1547
 CPUC RULE21
 SRD-UL-1741

Grid Level

220V-3P |
 230V-3P
 240V-3P
 133V-3P
 120V-3P

Phase Type

0/120/240
 0/240/120

Grid Set1

Wybierz odpowiedni tryb sieci w swojej okolicy. Jeśli nie masz pewności, wybierz opcję General Standard, w przeciwnym razie urządzenie nie będzie działać lub zostanie uszkodzone.

Typ fazy: gdy wyświetlacz LCD falownika pokazuje „W03”, co oznacza, że faza sieci jest błędna, spróbuj użyć "0/120/240".

Ustawienia sieci

Grid Frequency

50HZ
 60HZ

Reconnection Time 60S PF 1.000

Grid HZ High 53.0Hz Grid Vol High 265.0V

Grid HZ Low 49.0Hz Grid Vol Low 185.0V

INV output voltage 230V

Grid Set2

UL1741 i IEEE1547 (CPUC RULE21SRD-UL-1741 Nie ma potrzeby ustawiania funkcji tego interfejsu. Ogólny standard

Wybierz odpowiednią częstotliwość sieci w swojej okolicy.

Można zostawić w wartości domyślnej.

Ustawienia sieci

Q(V) FW VW

V1:0.0V Q1:0.00 Fstart:0.00Hz Vstart:0.0V

V2:0.0V Q2:0.00 Fstop:0.00Hz Vstop:0.0V

V3:0.0V Q3:0.00 Normal Ramp rate 0.0%/s

V4:0.0V Q4:0.00 Soft Start Ramp rate 0.0%/s

Grid Set3

Ustawienia dla Kalifornii.

Ustawienia sieci

L/HVRT L/HFRT

HV2:0.0V 0.16S

HV1:0.0V 0.16S HF2:0.00HZ 0.16S

LV1:0.0V 0.16S HF1:0.00HZ 0.16S

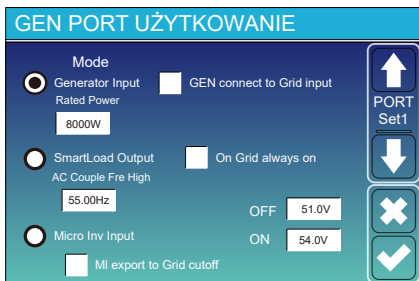
LV2:0.0V 0.16S LF1:0.00HZ 0.16S

LV3:0.0V 0.16S LF2:0.00HZ 0.16S

Grid Set4

Ustawienia dla Kalifornii

5.9 Port generatora menu ustawień



Znamionowa moc wejściowa generatora: dozwolona max. moc z generatora diesla.

GEN podłącz do wejścia sieci: podłącz generator diesla do portu wejścia sieci.

Smart Load Output: Ten tryb wykorzystuje połączenie wejściowe Gen jako wyjście, które otrzymuje zasilanie tylko wtedy, gdy moc baterii SOC i PV przekracza zaprogramowany przez użytkownika próg.

np. WŁ: 100%, WYŁ=95%: Gdy moc PV przekroczy 500W, a SOC banku baterii osiągnie 100%, Smart Load Port włączy się automatycznie i zasili podłączone obciążenie. Gdy SOC banku baterii < 95%, Smart Load Port wyłączy się automatycznie.

Inteligentne ładowanie wyłączone z baterii

Bateria SOC, przy której Smart Load się wyłączy.

Smart Load ON Batt

• Akumulator SOC, przy którym Smart Load się włączy. jednocześnie, a następnie włączy się Smart Load.

On Grid zawsze włączony: Po kliknięciu „On Grid always on” inteligentne obciążenie włącza się, gdy sieć jest obecna.

Wejście Micro Inv: Aby użyć portu wejściowego generatora jako mikroinwertera na wejściu falownika sieciowego (sprężenie AC), ta funkcja będzie działać również z falownikami „Grid-Tied”.

* Micro Inv Input OFF: gdy SOC baterii przekroczy ustawioną wartość, mikroinwerter lub inwerter sieciowy wyłączy się. lub inwerter sieciowy zacznie działać praca.

AC Couple Fre High: Jeśli wybierzesz „Micro Inv input”, ponieważ SOC baterii stopniowo osiąga zadaną wartość (OFF), podczas procesu moc wyjściowa mikroinwertera zmniejszy się liniowo. Gdy SOC baterii jest równe ustawionej wartości (OFF), częstotliwość systemu stanie się ustawioną wartością (wysoka para AC Fre), a mikroinwerter przestanie działać.

MI export to grid cutoff: Zatrzymaj eksportowanie energii wytwarzanej przez mikroinwerter do sieci.

* Uwaga: Wyłączanie i włączanie wejścia Micro Inv jest dostępne tylko dla niektórych wersji oprogramowania.

5.10 Zaawansowane menu konfiguracji funkcji

Zaawansowane funkcje

<input type="checkbox"/> Solar Arc Fault ON	Backup Delay	↑
<input type="checkbox"/> Clear Arc_Fault	0ms	Func Set1
<input type="checkbox"/> System selfcheck	<input type="checkbox"/> Gen peak-shaving	↓
<input type="checkbox"/> DRM	CT Ratio	✕
<input type="checkbox"/> Signal ISLAND MODE	2000: 1	✓
<input type="checkbox"/> BMS_Err_Stop		





Solar Arc Fault ON: Dotyczy tylko USA.
Autotest systemu: Wyłącz. to jest tylko dla fabryki.
Gen Peak-shaving: Enable Gdy moc generatora przekroczy jego wartość znamionową, falownik zapewni nadmiarową część, aby zapewnić, że generator nie zostanie przeciążony.
DRM: dla standardu AS4777
Opóźnienie kopii zapasowej: zarezerwowane
BMS_Err_Stop: Gdy jest aktywny, jeśli BMS baterii nie skomunikuje się z falownikiem, falownik przestanie działać i zgłosi usterkę.
Tryb wyspy sygnałowej: Zarezerwowany.

Zaawansowane funkcje

<input type="checkbox"/> Parallel	Modbus SN	↑
<input checked="" type="radio"/> Master	00	Paral. Set3
<input checked="" type="radio"/> Slave		↓
<input type="checkbox"/> EX_Meter For CT	Meter Select	✕
	No Meter 0/3	✓
	CHNT	
	Eastron	

Ex_Meter For CT: podczas korzystania z trybu zerowego eksportu do trybu CT, falownik hybrydowy może wybrać funkcję EX_Meter For CT i używać różnych mierników, np. CHNT i Eastron.

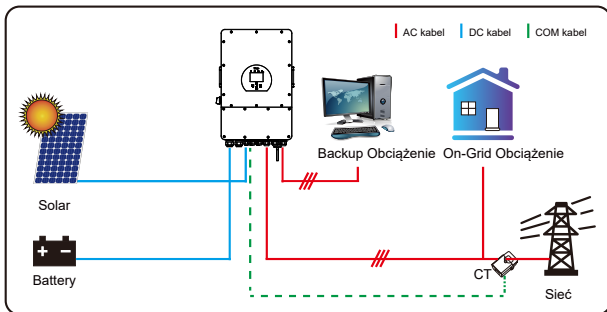
5.11 Menu konfiguracji informacji o urządzeniu

Device Info.		
SUN-12K HMI: Ver 1001-8010 MAIN:Ver2002-1046-1707	Inverter ID: 2102199870 Flash	 Device Info   
Alarms Code	Occurred	
F13 Grid_Mode_changed	2021-06-11 13:17	
F23 Tz_GFCL_OC_Fault	2021-06-11 08:23	
F13 Grid_Mode_changed	2021-06-11 08:21	
F56 DC_VoltLow_Fault	2021-06-10 13:05	

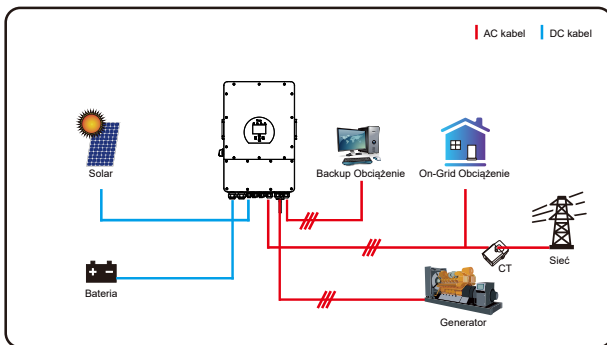
Ta strona pokazuje ID falownika, wersję falownika i kody alarmów.
HMI: wersja LCD
GŁÓWNE: Wersja FW płyty sterującej

6. Tryb

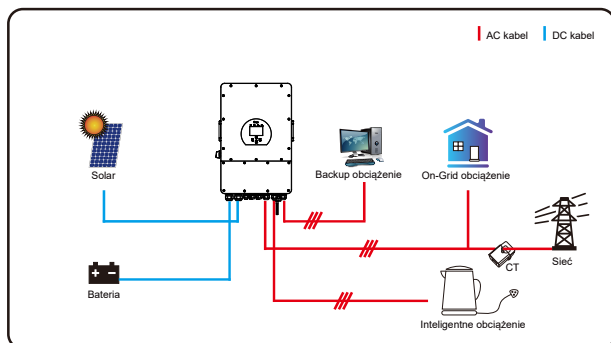
Tryb I: podstawowy



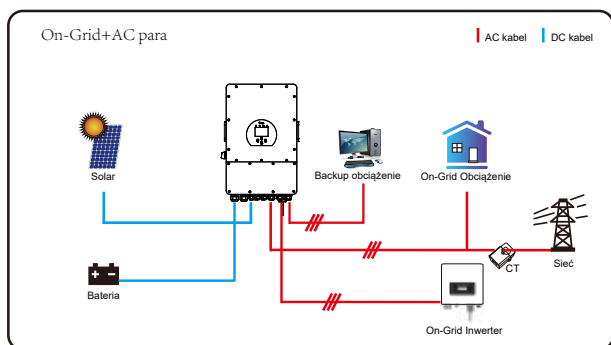
Tryb II: z generatorem



Tryb III: z inteligentnym obciążeniem



Tryb IV: Para AC



Mocą o pierwszym priorytecie systemu jest zawsze moc PV, następnie mocą o priorytecie 2 i 3 będzie bateria lub sieć zgodnie z ustawieniami. Ostatnim zapasowym zasilaniem będzie Generator, jeśli jest dostępny.

7. Ograniczenie odpowiedzialności

Oprócz gwarancji na produkt opisanej powyżej, stanowe i lokalne przepisy i regulacje zapewniają rekompensatę finansową za podłączenie zasilania produktu (w tym naruszenie dorozumianych warunków i gwarancji). Firma niniejszym oświadcza, że warunki produktu i polisy nie mogą i mogą jedynie zgodnie z prawem wyłączać wszelką odpowiedzialność w ograniczonym zakresie.

Błąd	Opis	Rozwiązanie
F01	Błąd odwrócenia polaryzacji wejścia DC	<ol style="list-style-type: none"> 1. Sprawdź polaryzację wejścia PV 2. Poszukaj u nas pomocy, jeśli nie możesz wrócić do normalnego stanu.
F07	DC_START_Niepowodzenie	<ol style="list-style-type: none"> 1. Napięcie BUS nie może być zbudowane z PV lub baterii. 2. Uruchom ponownie falownik, jeśli usterka nadal występuje, skontaktuj się z nami w celu uzyskania pomocy
F13	Zmiana trybu pracy	<ol style="list-style-type: none"> 1. Gdy zmieni się typ i częstotliwość sieci, zgłosi F13; 2. Gdy tryb baterii zostanie zmieniony na tryb „Brak baterii”, zgłosi F13; 3. W przypadku niektórych starych wersji FW zgłosi F13 po zmianie trybu pracy systemu; 4. ogólnie rzecz biorąc, zniknie automatycznie, gdy pokaże się F13; 5. Jeśli nadal to samo, wyłącz przełącznik DC i przełącznik AC i odczekaj minutę, a następnie włącz przełącznik DC/AC; 6. Poproś nas o pomoc, jeśli nie możesz wrócić do normalnego stanu.
F15	AC nadprądowy błąd oprogramowania;	<p>Strona AC nadprądowa usterka</p> <ol style="list-style-type: none"> 1. Sprawdź, czy moc obciążenia zapasowego i moc wspólnego obciążenia mieszczą się w zakresie; 2. Uruchom ponownie i sprawdź, czy jest w normie; 3. Poproś nas o pomoc, jeśli nie możesz wrócić do normalnego stanu.
F16	Błąd prądu upływu AC	<p>Błąd prądu upływu</p> <ol style="list-style-type: none"> 1. Sprawdź połączenie uziemienia kabla po stronie PV 2. Uruchom ponownie system 2-3 razy 3. Jeśli usterka nadal występuje, skontaktuj się z nami w celu uzyskania pomocy;
F18	AC nadprądowa awaria sprzętu	<p>Strona AC nadprądowa usterka</p> <ol style="list-style-type: none"> 1. Sprawdź, czy moc obciążenia zapasowego i moc ommonload mieszczą się w zakresie; 2. Uruchom ponownie i sprawdź, czy jest w normie; 3. Poproś nas o pomoc, jeśli nie możesz wrócić do normalnego stanu.
F20	Błąd prądu stałego DC sprzętu	<p>Błąd nadprądowy po stronie DC</p> <ol style="list-style-type: none"> 1. Sprawdź podłączenie modułu PV i podłączenie akumulatora; 2. W trybie off-grid uruchomienie falownika z dużym obciążeniem mocy, może zgłosić F20. Zmniejsz podłączoną moc obciążenia; 3. Wyłącz przełącznik DC i przełącznik AC, a następnie odczekaj minutę, a następnie ponownie włącz przełącznik DC/AC; 4. Poproś nas o pomoc, jeśli nie możesz wrócić do normalnego stanu.

Błąd	Opis	Rozwiązanie
F21	Tz_HV_Overcurr_błąd	Przeciążenie magistrali. 1. Sprawdź prąd wejściowy PV i ustawienie prądu akumulatora; 2. Uruchom ponownie system 2~3 razy. 3. Jeśli usterka nadal występuje, skontaktuj się z nami w celu uzyskania pomocy.
F22	Tz_EmergStop_błąd	Zdalne wyłączenie 1. informuje, że falownik jest zdalnie sterowany;.
F23	Tz_GFCL_OC_prąd jest przejściowy nad prądem	Błąd prądu upływu 1. Sprawdź połączenie uziemienia kabla po stronie PV. 2. Uruchom ponownie system 2~3 razy. 3. Jeśli usterka nadal występuje, skontaktuj się z nami w celu uzyskania pomocy.
F24	Awaria izolacji DC	Rezystancja izolacji PV jest zbyt niska 1. Sprawdź, czy połączenie paneli fotowoltaicznych i falownika jest solidne i prawidłowe; 2. Sprawdź, czy kabel PE falownika jest podłączony do ziemi; 3. Poproś nas o pomoc, jeśli nie możesz wrócić do normalnego stanu.
F26	Szyna zbiorcza DC jest nierównoważona	1. Poczekaj chwilę i sprawdź, czy jest to normalne; 2. Gdy moc obciążenia 3 faz jest bardzo różna, zgłosis F26. 3. Gdy wystąpi prąd upływu DC, zgłosis F26 4. Uruchom ponownie system 2~3 razy. 5. Poproś nas o pomoc, jeśli nie możesz wrócić do normalnego stanu
F48	AC niższa częstotliwość	Częstotliwość sieci poza zakresem 1. Sprawdź, czy częstotliwość mieści się w zakresie specyfikacji, czy nie; 2. Sprawdź, czy kable AC są solidnie i prawidłowo podłączone; 3. Poproś nas o pomoc, jeśli nie możesz wrócić do normalnego stanu.
F29	Usterka równoległej magistrali CAN	1. W trybie równoległym sprawdź połączenie kabla komunikacji równoległej i ustawienie adresu komunikacji hybrydowego falownika; 2. Podczas okresu uruchamiania systemu równoległego, falowniki będą zgłaszać F29. Ale gdy wszystkie falowniki będą w stanie ON, zniknie on automatycznie; 3. Jeśli usterka nadal występuje, skontaktuj się z nami w celu uzyskania pomocy.
F34	Błąd przetężenia AC	1. sprawdź podłączone obciążenie zapasowe, upewnij się, że znajduje się w dozwolonym zakresie mocy; 2. jeśli usterka nadal występuje, skontaktuj się z nami w celu uzyskania pomocy;
F41	Zatrzymanie systemu równoległego	1. sprawdź stan pracy falownika hybrydowego. Jeśli jest 1 szt. s wyłączenie falownika hybrydowego, wszystkie falowniki hybrydowe zgłoszą błąd F41. 2. jeśli usterka nadal występuje, skontaktuj się z nami w celu uzyskania pomocy;
F42	Niskie napięcie linii AC	Błąd napięcia sieci 1. Sprawdź, czy napięcie AC mieści się w zakresie standardowej specyfikacji napięcia; 2. Sprawdź, czy kable sieciowe AC są solidnie i prawidłowo podłączone; 3. Poproś nas o pomoc, jeśli nie możesz wrócić do normalnego stanu.

Błąd	Opis	Rozwiązanie
F46	Awaria baterii zapasowej	<ol style="list-style-type: none"> 1. Sprawdź każdy stan baterii, taki jak napięcie/SOC i parametry itp. i upewnij się, że wszystkie parametry są takie same. 2. Jeśli usterka nadal występuje, skontaktuj się z nami w celu uzyskania pomocy
F47	AC nadczęstotliwość	<p>Częstotliwość sieci poza zakresem</p> <ol style="list-style-type: none"> 1. Sprawdź, czy częstotliwość mieści się w zakresie specyfikacji, czy nie; 2. Sprawdź, czy kable AC są solidnie i prawidłowo podłączone; 3. Poproś nas o pomoc, jeśli nie możesz wrócić do normalnego stanu.
F48	AC niższa częstotliwość	<p>Częstotliwość sieci poza zakresem</p> <ol style="list-style-type: none"> 1. Sprawdź, czy częstotliwość mieści się w zakresie specyfikacji, czy nie; 2. Sprawdź, czy kable AC są solidnie i prawidłowo podłączone; 3. Poproś nas o pomoc, jeśli nie możesz wrócić do normalnego stanu.
F55	Napięcie szyny DC jest zbyt wysokie	<p>BUS voltage jest za wysokie Napięcie BUS jest za wysokie</p> <ol style="list-style-type: none"> 1. Sprawdź, czy napięcie baterii nie jest zbyt wysokie; 2. sprawdź napięcie wejściowe PV, upewnij się, że mieści się w dozwolonym zakresie; 3. Poproś nas o pomoc, jeśli nie możesz wrócić do normalnego stanu.
F56	Napięcie szyny DC jest za niskie	<p>Niskie napięcie baterii</p> <ol style="list-style-type: none"> 1. Sprawdź, czy napięcie baterii nie jest zbyt niskie; 2. Jeśli napięcie akumulatora jest zbyt niskie, użyj PV lub sieci do naładowania akumulatora; 3. Poproś nas o pomoc, jeśli nie możesz wrócić do normalnego stanu
F58	Błąd komunikacji BMS	<ol style="list-style-type: none"> 1.informuje o komunikacji między falownikiem hybrydowym a baterią; BMS odłączony, gdy „BMS_Err-Stop” jest aktywny” 2, jeśli nie chcesz, aby tak się stało, możesz wyłączyć Pozycja „BMS_Err-Stop” na wyświetlaczu LCD. 3. jeśli usterka nadal występuje, skontaktuj się z nami, aby uzyskać pomoc
F62	DRMs0_stop	<ol style="list-style-type: none"> 1. funkcja DRM jest przeznaczona tylko na rynek australijski. 2. sprawdź, czy funkcja DRM jest aktywna, czy nie 3. poproś nas o pomoc, jeśli nie możesz wrócić do normalnego stanu po ponownym uruchomieniu systemu;
F34	Błąd przetężenia AC	<ol style="list-style-type: none"> 1, sprawdź podłączone obciążenie zapasowe, upewnij się, że znajduje się w dozwolonym zakresie mocy; 2, jeśli usterka nadal występuje, skontaktuj się z nami w celu uzyskania pomocy;
F63	Usterka łuku	<ol style="list-style-type: none"> 1. Wykrywanie awarii ARC jest dostępne tylko na rynku amerykańskim; 2. Sprawdź podłączenie kabla modułu fotowoltaicznego i usuń usterkę; 3. Poproś nas o pomoc, jeśli nie możesz wrócić do normalnego stanu
F64	Wysoka temperatura radiatora	<p>Temperatura radiatora jest zbyt wysoka</p> <ol style="list-style-type: none"> 1. Sprawdź, czy temperatura środowiska pracy nie jest zbyt wysoka; 2. Wyłącz falownik na 10 minut i uruchom ponownie; 3. Poproś nas o pomoc, jeśli nie możesz wrócić do normalnego stanu.

Tabela 7-1 Informacje o usterkach

Pod kierunkiem naszej firmy klienci zwracają nasze produkty, dzięki czemu firma może świadczyć usługi konserwacji lub wymiany produktów o tej samej wartości. Klienci muszą zapłacić niezbędny fracht i inne powiązane koszty. Każda wymiana lub naprawa produktu obejmuje pozostały okres gwarancji produktu. Jeśli jakkolwiek część produktu lub produktu zostanie wymieniona przez samą firmę w okresie gwarancyjnym, wszelkie prawa i interesy produktu lub części zamiennej należą do firmy. Gwarancja fabryczna nie obejmuje uszkodzeń z następujących powodów:

- Uszkodzenia podczas transportu sprzętu ;
- Uszkodzenia spowodowane nieprawidłową instalacją lub uruchomieniem ;
- Uszkodzeń spowodowanych nieprzestrzeganiem instrukcji obsługi, instrukcji instalacji lub instrukcji konserwacji ;
- Uszkodzenia spowodowane przez próby modyfikacji, zmiany lub naprawy produktów
- Uszkodzenia spowodowane nieprawidłowym użytkowaniem lub obsługą ;
- Uszkodzenia spowodowane niedostateczną wentylacją sprzętu
- Szkody spowodowane nieprzestrzeganiem obowiązujących norm lub przepisów bezpieczeństwa ;
- Szkody spowodowane przez klęski żywiołowe lub siłę wyższą (np. powodzie, pioruny, przebiecia, burze, pożary itp.)

Ponadto normalne zużycie lub inna awaria nie ma wpływu na podstawową pracę produktu. Wszelkie zewnętrzne zarysowania, plamy lub naturalne mechaniczne zużycie nie stanowią wady produktu.

8. Karta katalogowa

<i>Model</i>	<i>SUN-5K-SG04LP3</i>	<i>SUN-6K-SG04LP3</i>	<i>SUN-8K-SG04LP3</i>	<i>SUN-10K-SG04LP3</i>	<i>SUN-12K-SG04LP3</i>
Dane wejściowe akumulatora					
Typ akumulatora	litowo - jonowy lub ołowioowo - kwasowy				
Zakres napięcia akumulatora (V)	40-60V				
Maks. Prąd ładowania (A)	120A	150A	190A	210A	240A
Maks. Prąd rozładowania (A)	120A	150A	190A	210A	240A
Krzywa ładowania	3 stopniowa				
Zewnętrzny czujnik temperatury	tak				
Prąd ładowania akumulatora litowo-jonowego	Samoadaptacja do BMS				
Wejście DC					
Maks. Moc DC (W)	6500W	7800W	10400W	13000W	15600W
Napięcie wejściowe PV (V)	550V (160V~800V)				
Zakres napięcia MPPT (V)	200V-650V				
Napięcie startowe (V)	160V				
Prąd wejściowy PV (A)	13A+13A	13A+13A	13A+13A	26A+13A	26A+13A
Maks. PV ISC(A)	17A+17A	17A+17A	17A+17A	34A+17A	34A+17A
Liczba MPPT	2				
Liczba stringów na MPPT	1+1	1+1	1+1	2+1	2+1
Wyjście AC					
Znamionowa moc wyjściowa AC i moc UPS (W)	5000	6000	8000	10000	12000
Maks. Moc wyjściowa AC (W)	5500	6600	8800	11000	13200
Moc szczytowa (off-grid)	2-krotność mocy znamionowej, 10 S				
Prąd znamionowy wyjścia AC (A)	7.6/7.2A	9.1/8.7A	12.1/11.6A	15.2/14.5A	18.2/17.4A
Maks. Prąd AC (A)	11.4/10.9A	13.6/13A	18.2/17.4A	22.7/21.7A	27.3/26.1A
Maks. Ciągłe przejście AC (A)	45A				
Częstotliwość i napięcie wyjściowe	50/60Hz; 380/400Vac (3 fazy)				
Liczba faz	3 fazy				
THD	THD<3% (Obciążenie liniowe<1.5%)				
Sprawność					
Maks. Sprawność	97.60%				
Europejska Sprawność	97.00%				
MPPT Sprawność	>99%				
Zabezpieczenia					
Wykrywanie zwarc łukowych PV	Zintegrowane				
Ochrona odgromowa wejścia PV	Zintegrowane				
Zabezpieczenia antywyspowe	Zintegrowane				
Zabezpieczenie przed odwrotną polaryzacją PV	Zintegrowane				
Wykrywanie rezystora izolacji	Zintegrowane				
Monitoring różnicowoprądowy	Zintegrowane				
Zabezpieczenie nadprądowe wyjścia	Zintegrowane				
Zabezpieczenie przed zwarcieniem wyjścia	Zintegrowane				
Ochrona przed przepięciami	DC Type II / AC Type II				

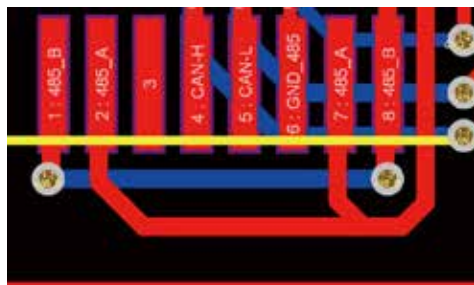
Certyfikaty i Standardy	
Regulacja sieci	CEI 0-21,VDE-AR-N 4105,NRS 097,IEC 62116,IEC 61727,G99,G98, VDE 0126-1-1,RD 1699,C10-11
Bezpieczeństwo EMC	IEC/EN 62109-1,IEC/EN 62109-2,IEC/EN 61000-6-1, IEC/EN 61000-6-2,IEC/EN 61000-6-3,IEC/EN 61000-6-4
Ogólne dane	
Zakres Temperatury Pracy (°C)	-45~60 C, >45 C
Chłodzenie	Inteligentne chłodzenie
Hałas (dB)	≤45 dB(A)
Komunikacja z BMS	RS485; CAN
Waga (kg)	33.6
Rozmiar (mm)	422W×699.3H×279D
Poziom zabezpieczenia	IP65
Rodzaj instalacji	Ścienne
Gwarancja	5 lat

9. Dodatek I

Definicja pinu portu RJ45 dla BMS

Numer	RS485 Pin
1	485_B
2	485_A
3	--
4	CAN-H
5	CAN-L
6	GND_485
7	485_A
8	485_B

BMS Port



Definicja pinu portu RJ45 dla RS-485

Numer	Meter-485 Pin
1	METER-485_B
2	METER-485_A
3	COM-GND
4	--
5	--
6	COM-GND
7	METER-485_A
8	METER-485_B

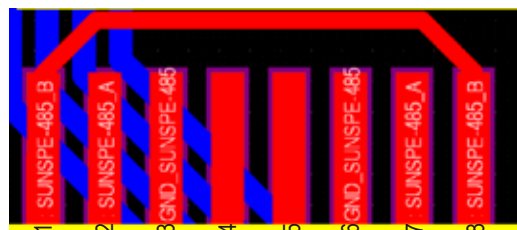
RS-485 Port



Definicja portu RJ45 Pin „portu Modbus” do zdalnego monitorowania

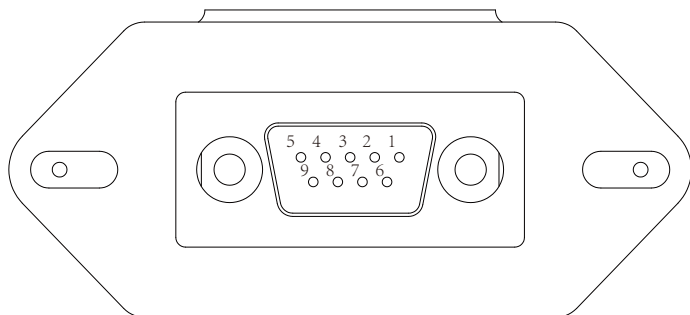
Numer	Modbus port
1	485_B
2	485_A
3	GND_485
4	--
5	--
6	GND_485
7	485_A
8	485_B

Modbus port



RS232

Numer	WIFI/RS232
1	D-GND
2	
3	
4	
5	TX
6	RX
7	12Vdc
8	
9	

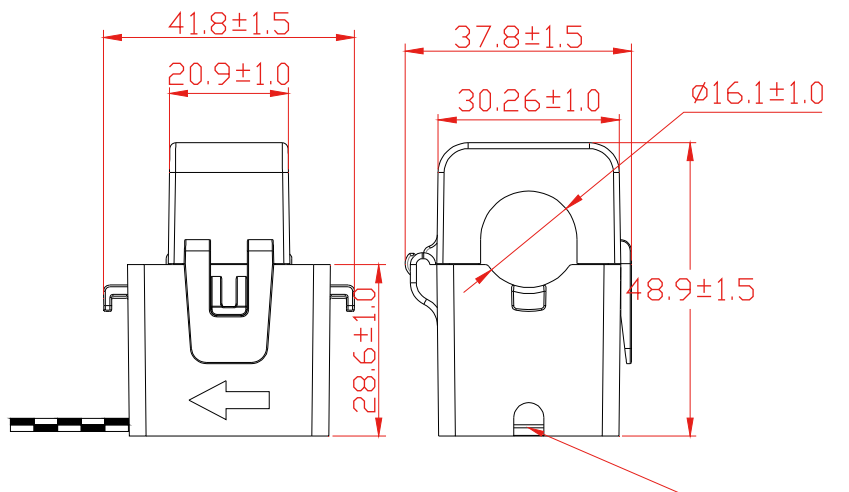


WIFI/RS232

Ten port RS232 służy do podłączenia rejestratora danych wifi

10. Dodatek II

1. Przekładnik prądowy z dzielonym rdzeniem (CT)
wymiary: (mm)
2. Długość kabla wyjścia wtórnego wynosi 4m.



the 1990s, the number of people who have been employed in the public sector has increased in all countries. The increase has been particularly large in the United States, where the public sector has grown from 10.5% of the total workforce in 1970 to 17.5% in 1995 (see Figure 1).

There are a number of reasons for the increase in public sector employment. One reason is that the public sector has become a more important part of the economy. In many countries, the public sector has become a major employer, particularly in the service sector. Another reason is that the public sector has become a more attractive place to work. This is due to a number of factors, including the fact that the public sector is often seen as a more stable and secure place to work than the private sector.

There are a number of reasons for the increase in public sector employment. One reason is that the public sector has become a more important part of the economy. In many countries, the public sector has become a major employer, particularly in the service sector. Another reason is that the public sector has become a more attractive place to work. This is due to a number of factors, including the fact that the public sector is often seen as a more stable and secure place to work than the private sector.

There are a number of reasons for the increase in public sector employment. One reason is that the public sector has become a more important part of the economy. In many countries, the public sector has become a major employer, particularly in the service sector. Another reason is that the public sector has become a more attractive place to work. This is due to a number of factors, including the fact that the public sector is often seen as a more stable and secure place to work than the private sector.

There are a number of reasons for the increase in public sector employment. One reason is that the public sector has become a more important part of the economy. In many countries, the public sector has become a major employer, particularly in the service sector. Another reason is that the public sector has become a more attractive place to work. This is due to a number of factors, including the fact that the public sector is often seen as a more stable and secure place to work than the private sector.

There are a number of reasons for the increase in public sector employment. One reason is that the public sector has become a more important part of the economy. In many countries, the public sector has become a major employer, particularly in the service sector. Another reason is that the public sector has become a more attractive place to work. This is due to a number of factors, including the fact that the public sector is often seen as a more stable and secure place to work than the private sector.

There are a number of reasons for the increase in public sector employment. One reason is that the public sector has become a more important part of the economy. In many countries, the public sector has become a major employer, particularly in the service sector. Another reason is that the public sector has become a more attractive place to work. This is due to a number of factors, including the fact that the public sector is often seen as a more stable and secure place to work than the private sector.

There are a number of reasons for the increase in public sector employment. One reason is that the public sector has become a more important part of the economy. In many countries, the public sector has become a major employer, particularly in the service sector. Another reason is that the public sector has become a more attractive place to work. This is due to a number of factors, including the fact that the public sector is often seen as a more stable and secure place to work than the private sector.